

Deutsch



Schick GmbH
Lehenkreuzweg 12
D-88433 Schemmerhofen
Telefon +49 7356 9500-0
Telefax +49 7356 9500-95
E-Mail info@schick-dental.de
Internet www.schick-dental.de

Original Gebrauchsanweisung C2 Master



Wir freuen uns, dass Sie sich für ein technisch hochwertiges Gerät aus dem Hause SCHICK entschieden haben und wünschen Ihnen mit Ihrem neuen C2 Master - Antriebsgerät viel Erfolg und Freude beim Arbeiten.

Wir haben diese Gebrauchsanweisung zusammengestellt, um Sie mit Ihrem neuen Gerät vertraut zu machen und Ihnen die notwendigen Hinweise für Bedienung und Wartung zu geben.

Inhalt

1. Sicherheitshinweise
Achtung!
2. Einsatz und Gebrauch
3. Übersicht C2 Master-Geräte
4. Lieferumfang - Zubehör - ET
5. Inbetriebnahme / Betrieb
6. Tempomat / Digitalanzeige
7. Werkzeugwechsel
8. Spannzangenwechsel
9. Pflege und Wartung
10. Störungen
11. Technische Daten
12. Konformitätserklärung

1. Sicherheitshinweise

- 1.1 Prüfen, ob Netzdaten mit den Angaben auf dem Typenschild übereinstimmen.
- 1.2 Die C2-Anlagen sind nicht für folgenden Einsatz bestimmt:
 - in explosionsgefährdeter Umgebung
 - für medizinische Anwendungen
 - Bearbeitung feuchter Werkstoffe
- 1.3 Bei Benutzung sind die einschlägigen Bestimmungen der Berufsgenossenschaft zu beachten
 - stets Schutzgläser benutzen
 - für ausreichende Beleuchtung sorgen
 - Absaugung benutzen
- 1.4 Motorhandstück keinesfalls mit Druckluft reinigen
- 1.5 Beim Ablegen des Motorhandstücks sollte stets ein Werkzeug oder der werkseitig mitgelieferte Stift eingespannt sein.

Achtung:

- Beim Einsatz von rotierenden Werkzeugen müssen die Grenzwertangaben der Werkzeughersteller beachtet werden.
- Bei Nutzung der Linkslauffunktion kann sich die Spannzange bei stärkerer Belastung lösen!
- Reparaturen oder sonstige Eingriffe dürfen nur von durch SCHICK autorisiertem Fachpersonal vorgenommen werden.
- SCHICK übernimmt keine Gewährleistung, wenn die C2 Master-Anlage nicht in Übereinstimmung mit der Gebrauchsanweisung gehandhabt wird.

2. Einsatz und Gebrauch

Die C2 Master-Anlagen sind für den universellen Einsatz im Dentallabor zum Bearbeiten von Kronen, Brücken sowie Kunststoff- und leichte Modellgussarbeiten konzipiert. Das SCHICK C2 Master-Antriebsgerät ermöglicht Ihnen durch einen Drehzahlbereich von 1.000 bis 50.000 min⁻¹ die Bearbeitung aller dentalen Werkstoffe.

Die ergonomische Handform und kurze Bauweise des Motorhandstücks ermöglicht Ihnen - bei optimaler Laufruhe - ein ermüdungsfreies und somit wirtschaftliches Arbeiten im Dauerbetrieb. Durch modernste Mikroprozessorsteuerung wird das Gerät stets auf Überlastung überwacht. Eine zweite, computerabhängige thermische Sicherung ist als weiterer Schutz eingebaut. Somit bietet die C2 Master ein Höchstmaß an Sicherheit.

Umgebungsbedingungen:

- Innenräume 5° - 40°
- bis 2.000 m NN

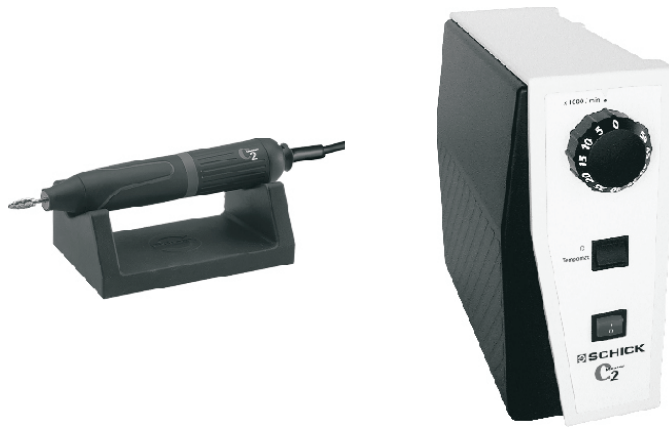
Überspannungskategorie: II
Verschmutzungsgrad: 2



WEEE-Reg.-Nr. DE 78620387

3. Übersicht C2-Master
Antriebsgeräte

C2/SK komplett
Artikel-Nr. 6605



C2/SF komplett
Artikel-Nr. 6610



C2/ST komplett
Artikel-Nr. 6615



Zusatzausrüstungen:

Digitalanzeige
Artikel-Nr. 6380



NH / DNH
Niethammer (1)
Artikel-Nr. 1850
Doppel-Niethammer (2)
Artikel-Nr. 1860

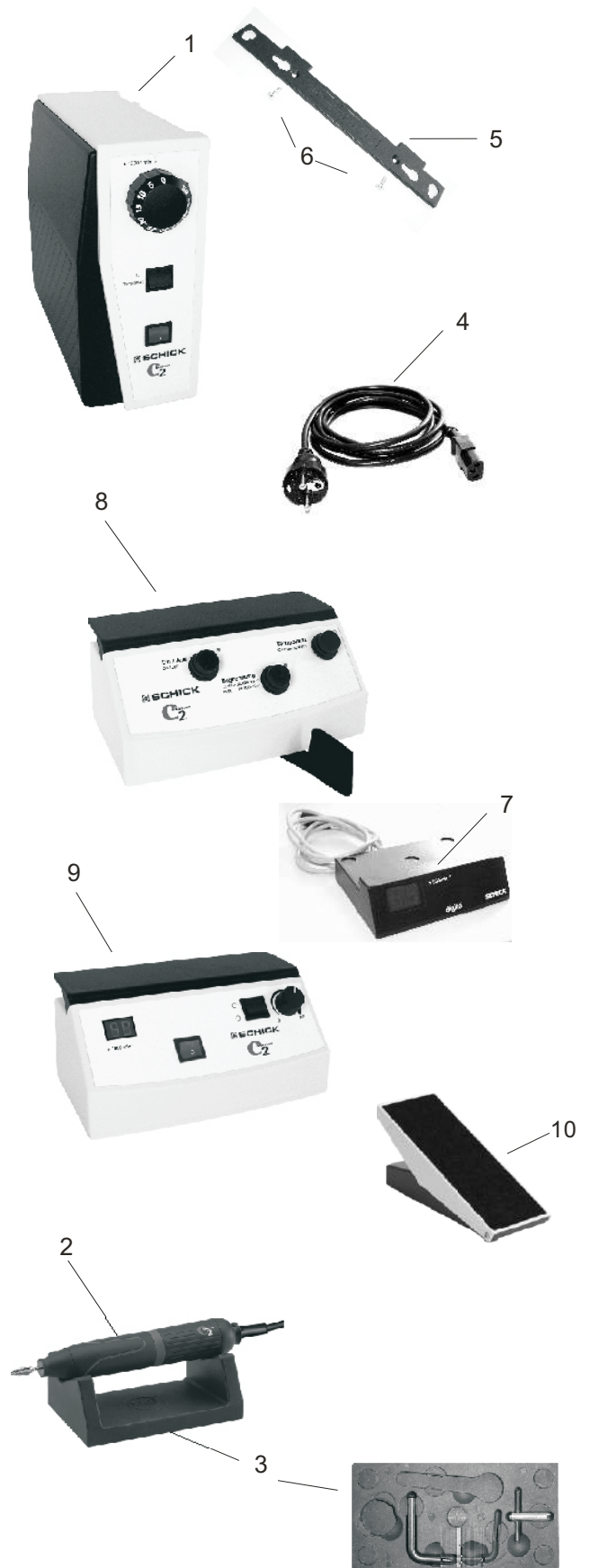


C2/MA
C2-Motor mit INTRAMatic-Kupplung
Artikel-Nr. 6600/03



4. Lieferumfang - Zubehör - ET

		Artikel-Nr.
C2/SK	komplett	6605
C2/SK	Steuergerät Knieausführung 1	6635
C2/MH	Motorhandstück mit Kabel 2	6600
	Handstückablage	9127
	mit 2 Werkzeugen 3	
	Netzkabel 4	2160
	Aufhängeleiste 5	5614
	Schrauben - 2 Stück - 6	3170
C2/SK-D	mit Digitalanzeige komplett	6605/1
C2/SK-D	Steuergerät Knieausführung mit	6635/1
	Anschluss für Digitalanzeige 1	
C2/MH	Motorhandstück mit Kabel 2	6600
	Handstückablage	9127
	mit 2 Werkzeugen 3	
	Netzkabel 4	2160
	Aufhängeleiste 5	5614
	Schrauben - 2 Stück - 6	3170
	Digitalanzeige	6380
C2/SF	komplett	6610
C2/SF	Steuergerät Fußausführung 8	6640
C2/MH	Motorhandstück mit Kabel 2	6600
	Handstückablage	9127
	mit 2 Werkzeugen 3	
	Netzkabel 4	2160
C2/SF-D	mit Digitalanzeige komplett	6610/1
C2/SF-D	Steuergerät Fußausführung mit	6640/1
	Anschluss für Digitalanzeige 8	6600
C2/MH	Motorhandstück mit Kabel 2	9127
	Handstückablage	2160
	mit 2 Werkzeugen 3	6380
	Netzkabel 4	
	Digitalanzeige 7	
C2/ST	komplett	6615
C2/ST	Steuergerät Tischausführung 9	6645
C2/MH	Motorhandstück mit Kabel 2	6600
	Fußanlasser 10	6371
	Handstückablage	9127
	mit 2 Werkzeugen 3	
	Netzkabel 4	2160
Ersatzteile	Serienmäßig sind die	
	Motorhandstücke mit	
	Spannzangen Ø 2,35mm	
	bestückt.	
	Auf Wunsch lieferbar:	
	Spannzange Ø 2,35mm	6642
	Spannzange Ø 3,00mm	6643
	Spannzangenschlüssel	4115
	Gegenschlüssel	6223
	Ersatzmotorkabel	6650

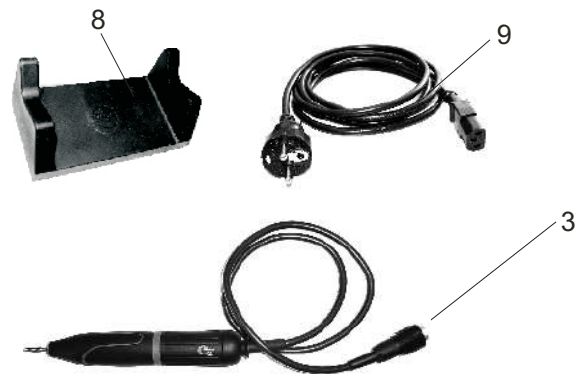


5. Inbetriebnahme

Betrieb der verschiedenen Versionen Tempomatsteuerung und Betrieb mit Digitalanzeige siehe Seite 6.

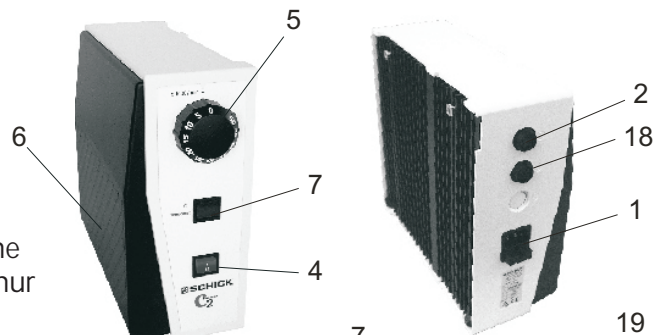
Alle Versionen

- 5.1. Prüfen, ob Netzdaten mit den Angaben auf dem Typenschild übereinstimmen.
- 5.2. Netzkabel 9 am Gerät 1 einstecken und anschließend Netzstecker in die Steckdose einstecken.
- 5.3. Stecker 3 vom Motorkabel in die Steckbuchse 2 an der Rückseite des Gerätes einstecken (Bajonettverschluss).
- 5.4. Handstück in die mitgelieferte Ablage 8 legen.



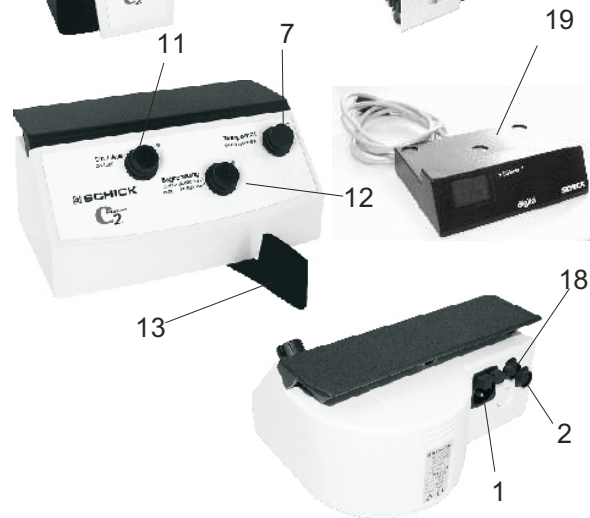
nur Knieversion

- 5.5. Netzschalter 4 an der Frontseite drücken (Kontrolllampe leuchtet auf). Ausschalten erfolgt durch nochmaliges Drücken des Netzschalters 4.
- 5.6. Drehknopf 5 auf die gewünschte Drehzahl einstellen; durch Drücken der Knieplatte 6 kann die vorher eingestellte Drehzahl stufenlos erreicht werden. Der Drehzahlknopf ist mit einer mechanischen Sicherheitsarretierung ausgerüstet und läßt ohne beabsichtigtes Betätigen des Rastsegmentes 5 nur Drehzahlen bis 40.000 min^{-1} zu. Zum Erreichen von Drehzahlen $> 40.000 \text{ min}^{-1}$ muss das Sicherheitssegment gedrückt werden.



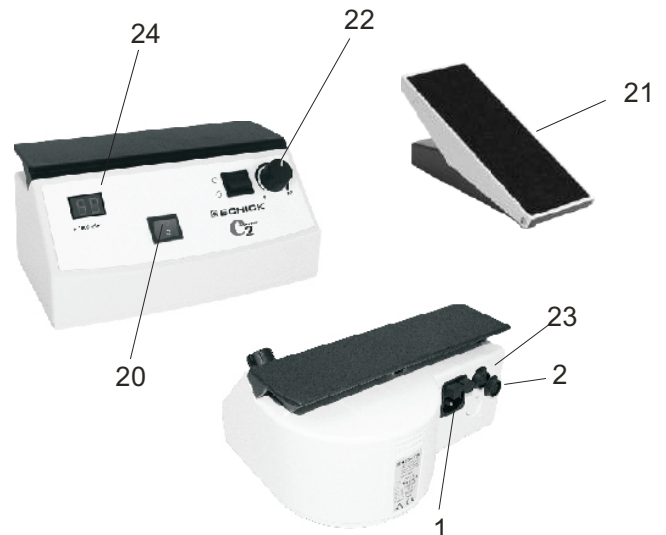
nur Fußversion

- 5.5. Netzschalter 11 an der Frontseite drücken (LED leuchtet auf). Ausschalten erfolgt durch nochmaliges Drücken des Netzschalters 11.
- 5.6. Durch Betätigen des Fußhebels 13 kann die gewünschte Drehzahl von $1.000 - 50.000 \text{ min}^{-1}$ stufenlos reguliert werden. Aus Sicherheitsgründen ist das Gerät mit einer Drehzahlbegrenzung 12 versehen. Leuchtet die rote Warnlampe auf, sind Drehzahlen bis 50.000 min^{-1} freigeschaltet. Leuchtet die rote Warnlampe am Begrenzungsschalter nicht, ist die max. Drehzahl 30.000 min^{-1} .



nur Tischversion

- 5.5. Stecker 21 von mitgeliefertem Fußanlasser in die Steckbuchse 23 an der Rückseite des Gerätes einstecken (Bajonettverschluss).
- 5.6. Netzschalter 20 an der Frontseite drücken (Kontrolllampe leuchtet auf). Ausschalten erfolgt durch nochmaliges Drücken des Netzschalters 20.
- 5.7. Drehzahlsteller 22 auf die gewünschte Drehzahl einstellen (siehe Digitalanzeige 24); durch Betätigen des Fußanlassers kann die Drehzahl bis zur voreingestellten Höchstgeschwindigkeit reguliert werden.
- 5.8. Das Tischgerät kann auch ohne Fußanlasser betrieben werden: Drehzahlsteller 22 auf die gewünschte Drehzahl einstellen; der Motor läuft sofort.



6. Funktionsbeschreibung Schick C2 Master Tempomat

Ihr C2 Master Knie- bzw. Fußgerät ist mit einer Tempomatsteuerung ausgerüstet. Diese Steuerung erlaubt es Ihnen, Drehzahlen, die Sie über einen längeren Zeitraum konstant halten wollten -z.B. bei Arbeiten unter dem Mikroskop oder bei umfangreicheren sonstigen Ausarbeitungen- problemlos und einfach abzuspeichern.

Bei aktiver Tempomatsteuerung - gelbe LED neben Schalter Tempomat 7 leuchtet - wird jede beliebige Drehzahl, die Sie länger als ca. 1 sec. beibehalten, automatisch abgespeichert.

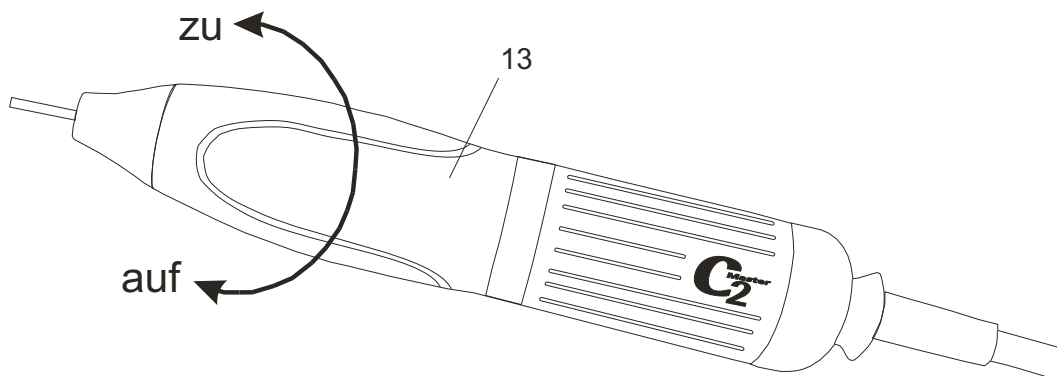
Danach läuft Ihre C2 mit dieser abgespeicherten Drehzahl ohne weitere Bedienung der Knieplatte oder des Fußhebels so lange weiter, bis Sie durch kurzes Betätigen von Knieplatte oder Fußhebel oder durch erneutes Betätigen des Schalters Tempomat 7 diese gespeicherte Drehzahl wieder löschen.

Möchten Sie eine gespeicherte Drehzahl ändern, betätigen Sie die Knieplatte/den Fußhebel bis Sie die gewünschte Drehzahl erreicht haben und halten die Knieplatten-/Fußhebelstellung bei. Nach ca. 1 sec. wird sodann die neue Drehzahl abgespeichert.

7. Werkzeugwechsel

Durch Drehen des Griffmantels 13 am Handstück kann die Spannzange ge- bzw. entspannt werden.

Achtung:
Werkzeugwechsel nur bei ausgeschaltetem Motor! Im Hinblick auf Genauigkeit und Lebensdauer der Spannzange muss - auch bei Nichtbetrieb - immer ein Werkzeug oder der werkseitig mitgelieferte Schutzstift eingespannt sein.

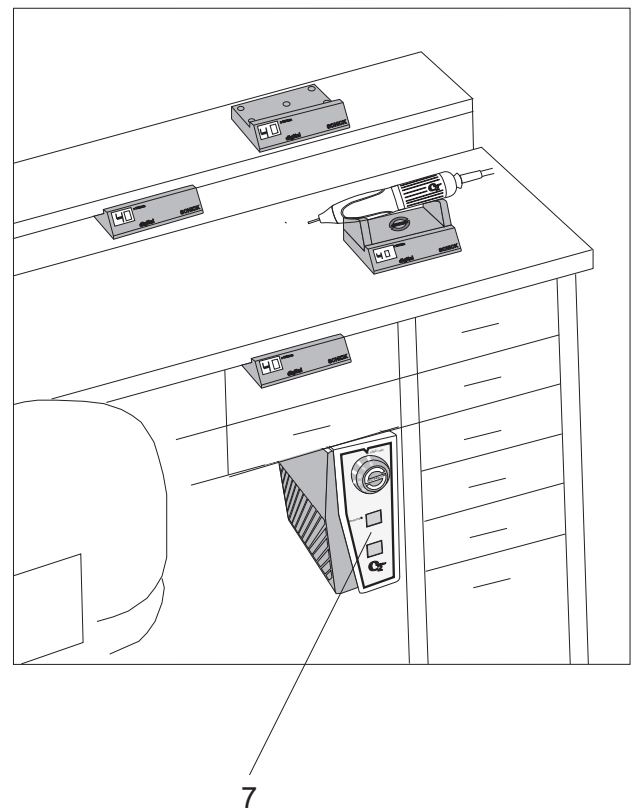


Betrieb mit Digitalanzeige

bei Knie- und Fußsteuergeräten
Stecker der Digitalanzeige 19 in die Steckbuchse 18 an der Rückseite des Gerätes einstecken.

Bei eingeschaltetem Gerät zeigt die digitale Drehzahlanzeige die vorgewählte maximale Höchstdrehzahl an. Bei laufendem Motor wird die tatsächliche Motordrehzahl angezeigt. Die digitale Drehzahlanzeige kann platzsparend unter die Handstückablage gestellt werden oder ist je nach Wunsch - mittels doppelseitigem Klebeband - auch am Arbeitstisch zu befestigen.

beim Tischgerät
das Tischgerät ist mit einer integrierten Digitalanzeige versehen, die in gleicher Weise arbeitet wie oben beschrieben.



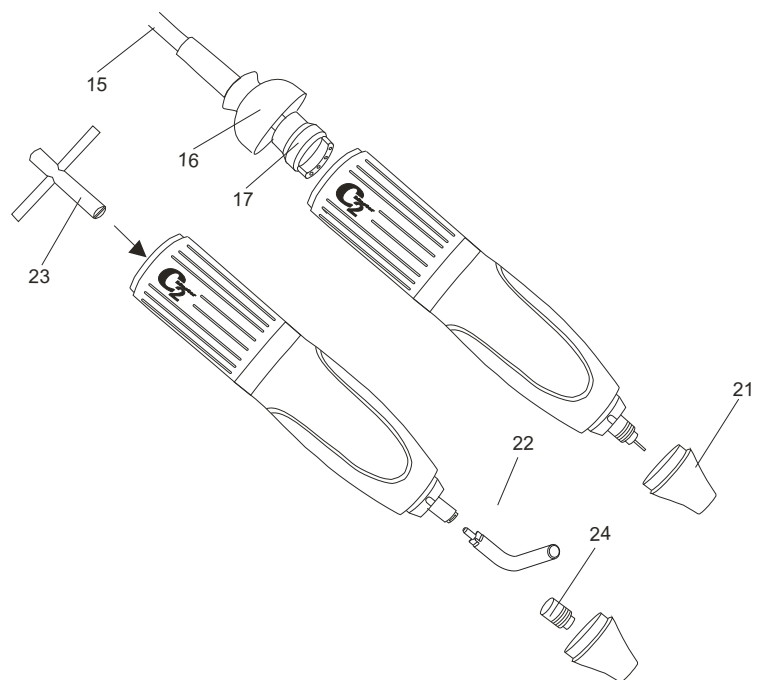
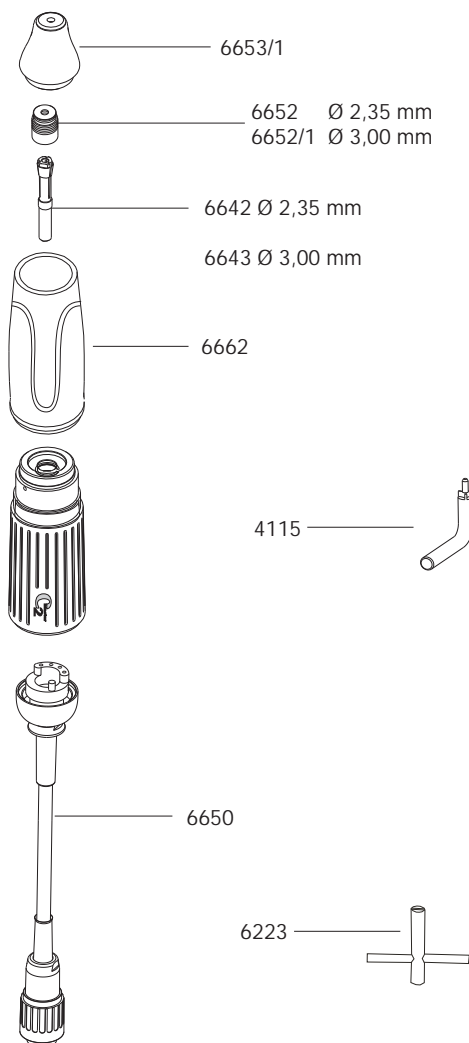
8. Spannzangenwechsel

- 8.1 Motorkabel 15 entfernen. Hierzu Kappe 16 vom Motor abschrauben und Kabel durch Abziehen des Steckkörpers 17 lösen.
- 8.2 Spannzange öffnen und Werkzeug entnehmen. Spitze 21 (Rechtsgewinde) abschrauben.
- 8.3 Dichtkappe 24 abziehen.
- 8.4 Gegenschlüssel Nr. 6223 23 motorseitig auf Welle aufstecken. Mit Spannzangenschlüssel Nr. 4115 22 in der Spannzange eingreifen. Gegenschlüssel Nr. 6223 23 festhalten und durch Drehen des Spannzangenschlüssels Nr. 4115 22 entgegen dem Uhrzeigersinn die Spannzange lösen und herausdrehen.
- Spannzange hat Rechtsgewinde!

- 8.5 Spannzange reinigen, außen leicht einfetten und in die Welle einsetzen. Mit Schlüsseln wie unter Punkt 8.4 beschrieben die Spannzange im Uhrzeigersinn bis Endanschlag einschrauben und leicht anziehen. Steckkörper 17 aufstecken und mit Kappe 16 wieder verschrauben. Dichtkappe 24 aufschieben und Handstückspitze 21 aufschrauben.

Achtung:

Spannzangenschlüssel Nr. 4115 22 und Gegenschlüssel Nr. 6223 23 finden Sie in der Unterseite der Handstückablage.



9. Pflege und Wartung

Achtung: C2-Master Motorhandstücke nicht mit Druckluft reinigen!

Spannzange: Von Zeit zu Zeit, je nach Verschmutzungsgrad, reinigen und neu fetten.

Da die C2-Anlagen weder Kollektoren, noch Kohlen und Lüftungsöffnungen haben, ist keine weitere Wartung erforderlich.

10. Störungen

Wird das Handstück überlastet bzw. blockiert, schaltet das Gerät aus Sicherheitsgründen ab.

- Knieplatte oder Fußhebel in die 0-Position bringen und wieder neu betätigen; das Gerät ist dann sofort wieder einsatzbereit.

Nur Tisch-Version:

- bei Betrieb der Tisch-Version ohne Fußanlasser ist der Drehzahlsteller auf 0-Stellung zurückzudrehen; bei Wiederwahl der gewünschten Drehzahl ist das Gerät sofort wieder betriebsbereit.
- bei Betrieb der Tisch-Version mit Fußanlasser ist dieser in die 0-Position zu bringen und wieder neu zu betätigen; das Gerät ist dann wieder betriebsbereit.

Alle Versionen:

sollte nach oben beschriebener Aktion das Gerät noch nicht funktionieren, sind die Glasschmelzsicherungen zu überprüfen und evtl. auszutauschen. Sie finden die Glasschmelzsicherungen (2x T2AH250V/2x T4AH100V-115V) unterhalb der Netzkabelbuchse 1.

11. Technische Daten

		C2/SK	C2/SF	C2/ST
Abmessungen:	Breite	107mm	225mm	225mm
	Höhe	243mm	110mm	110mm
	Tiefe	253mm	170mm	170mm

Gewicht 3,7 kg 3,0 kg 2,9 kg

C2/MH Länge 158mm Gewicht 240g
Nennspannung: AC 220-240V 115V 100V
Nennfrequenz: 50/60Hz
Aufnahmeleistung: 240W
Gerätetyp: C2 Master
Drehzahlbereich: 1.000 - 50.000 min⁻¹
Drehmoment max: 6,7 Ncm
Schutzklasse: I

Der Schwingungsgesamtwert liegt im Betrieb unter 2,5m/s² (EN 28662).

Das Gerät entspricht bezüglich der Gerätesicherheit und des Funkschutzes den geltenden Bestimmungen nach VDE.

Diese Gebrauchsanweisung ist stets erreichbar, am besten in der Nähe des Gerätes aufzubewahren!
An dieser Stelle möchten wir Sie auch darauf hinweisen, dass für solche technisch hochwertigen Geräte ein entsprechender Reparaturservice und speziell ausgebildetes Fachpersonal erforderlich ist.

Das Haus SCHICK garantiert ihnen einwandfreie Reparaturen mit Original-Ersatzteilen. Auf jede bei uns im Hause durchgeführte Reparatur wird Ihnen wieder eine Garantiezeit von 6 Monaten eingeräumt.

12. Konformitätserklärung

Wir, SCHICK GmbH
Lehenkreuzweg 12
D-88433 Schemmerhofen

erklären hiermit, dass das Produkt

C2 Master - Anlagen bestehend aus
C2-Motorhandstück 6600 in Verbindung mit
C2-Steuergerät 6635, 6640 und 6645



folgenden einschlägigen Bestimmungen entspricht:

2006/42/EG (Maschinenrichtlinie)
2014/30/EU (EMV-Richtlinie)

Technische Änderungen vorbehalten

Name / Anschrift des
Dokumentenbevollmächtigten
in der Gemeinschaft: Wolfgang Schick
Lehenkreuzweg 12
88433 Schemmerhofen

Hersteller:



Schemmerhofen, im Februar 2016

W. Schick
Geschäftsführer

Schick GmbH
Lehenkreuzweg 12
D-88433 Schemmerhofen
Telefon +49 7356 9500-0
Telefax +49 7356 9500-95
E-Mail info@schick-dental.de
Internet www.schick-dental.de

English

Operating Instructions C2 Master

E



We are pleased that you decided to buy a highly developed piece of equipment from SCHICK and would like to wish you every success when working with your new C2 Master motor unit.

We wrote these operating instructions to enable you to get accustomed to your new piece of equipment and to provide you with the correct operating and maintenance instructions.

Index

1. Safety information
Caution!
2. Range of applications
3. Summary C2-Master units
4. List of contents - accessoires
5. Setting up / operating the unit
6. Cruising System / digital display
7. Exchanging the rotary instruments
8. Replacing the chuck
9. Maintenance and care
10. Possible faults
11. Technical Data
12. Declaration of conformity

1. Safety information

- 1.1 Ascertain that your mains supply coincides with the data on the rating plate.
- 1.2 C2-Master - units are not suitable for the following applications:
 - in areas where there is a risk of explosion
 - for medical applications
 - for working on moist materials
- 1.3 Ensure that all regulatory requirements are observed during use
 - always wear protective glasses
 - provide enough light at the working place
 - use dust suction
- 1.4 Under no circumstances should the motor handpiece be cleaned with compressed air.
- 1.5 Before putting the handpiece down, always insert a rotary instrument or the pin, supplied with the unit, into chuck.

Caution:

- When using rotary instruments, do not exceed the maximum speeds laid down by their manufacturer.
- When operation with left-hand rotation, the collet may loosen when there is a high load.
- Repairs and other technical procedures must only be carried out by suitable qualified personnel, authorized by SCHICK.
- SCHICK do not guarantee the C2 Master unit should it not have been used in accordance with the operating instructions.

2. Range of applications

The C2 Master unit is designed for universal use in dental laboratories when trimming crowns and bridges, respectively acrylic and light chrome cobalt dentures.

With its speed range from 1.000 - 50.000 rpm the SCHICK C2 Master - unit allows to work all dental materials.

The motorhandpiece is ergonomical, small shaped and runs smoothly, thus eliminating user-fatigue and making it economical to use over long periods. The progressive processor controller constantly monitors the unit for overloading. A second thermal fuse, which is independent of the computer, provides further protection. Thus the C2 Master - unit offers a maximum of safety.

Conditions of environment:

- interior 5° - 40° C.
- up to 2,000 meter over sea level

Categorie of overvoltage: II

Grade of pollution: 2



WEEE-Reg.-Nr. DE 78620387

3. Summary C2-Master units

C2/SK complete
article no. 6605



C2/SF complete
article no. 6610



C2/ST complete
article no. 6615



Accessories:

digital indicator
article no. 6380



NH / DNH
riveting hammer (1)
article no. 1850
twin riveting hammer (2)
article no. 1860

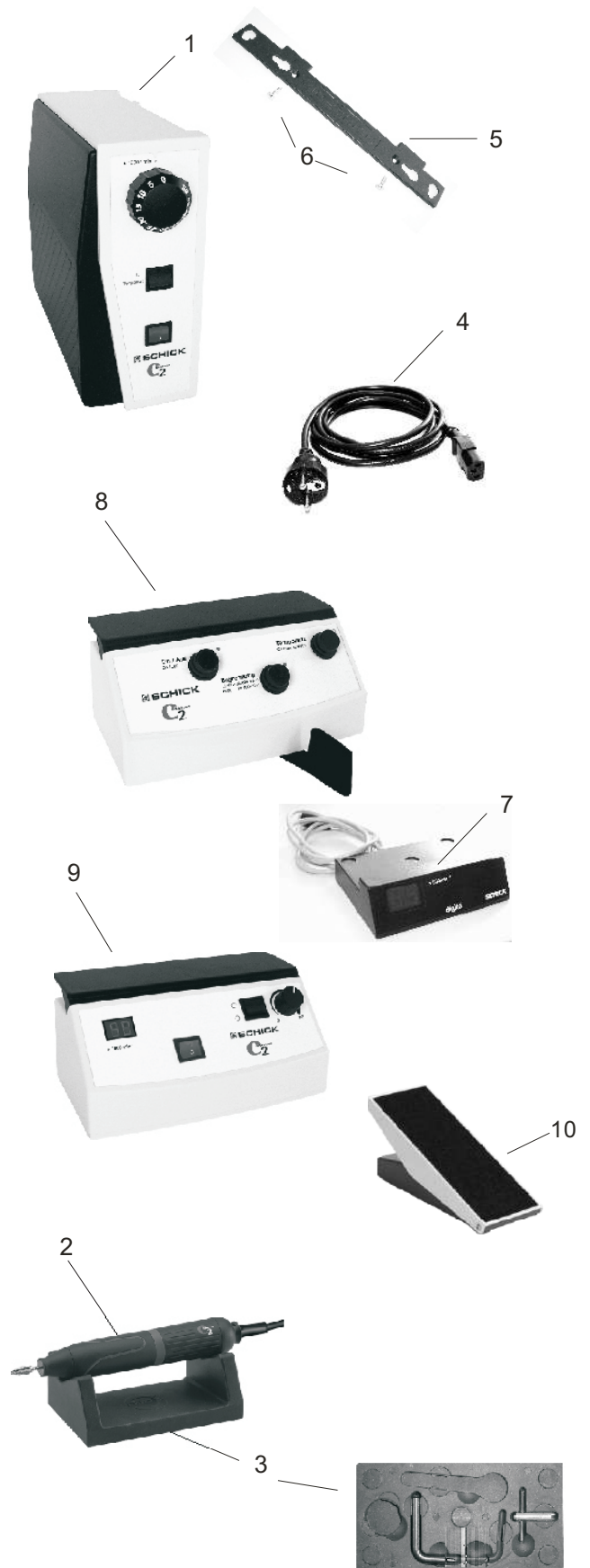


C2/MA
C2-motor with INTRAMatic coupling
article no. 6600/03



4. List of contents - accessories/spare parts

		article-no.
C2/SK	complete	6605
C2/SK	knee controller 1	6635
C2/MH	motorhandpiece and cable 2	6600
	handpiece rack - with two	9127
	keys for changing chuck 3	
	mains cable 4	2160
	suspension strip 5	5614
	screws - 2 pieces - 6	3170
C2/SK-D	with digital indicator complete	6605/1
C2/SK-D	knee controller with attachment	6635/1
	for digital indicator 1	
C2/MH	motorhandpiece and cable 2	6600
	handpiece rack - with two	9127
	keys for changing chuck 3	
	mains cable 4	2160
	suspension strip 5	5614
	screws - 2 pieces - 6	3170
	digital indicator 7	6380
C2/SF	complete	6610
C2/SF	foot controller 8	6640
C2/MH	motor handpiece and cable 2	6600
	handpiece rack - with two	9127
	keys for changing the chuck 3	
	mains cable 4	2160
C2/SF-D	with digital indicator complete	6610/1
C2/SF-D	foot controller with attachment	6640/1
	for digital indicator 8	
C2/MH	motorhandpiece and cable 2	6600
	handpiece rack - with two	9127
	keys for changing the chuck 3	
	mains cable 4	2160
	digital indicator 7	6380
C2/ST	complete	6615
C2/ST	control unit table top model 9	6645
C2/MH	motorhandpiece and cable 2	6600
	dynamic foot-switch 10	6371
	handpiece rack - with two	9127
	keys for changing the chuck 3	
	mains cable 4	2160
spare parts		
	Chucks:	
	Standard: Ø 2,35mm	6642
	Optional: Ø 3,00mm	6643
	chuck key	4115
	counter stay wrench	6223
	motor cable complete	6650



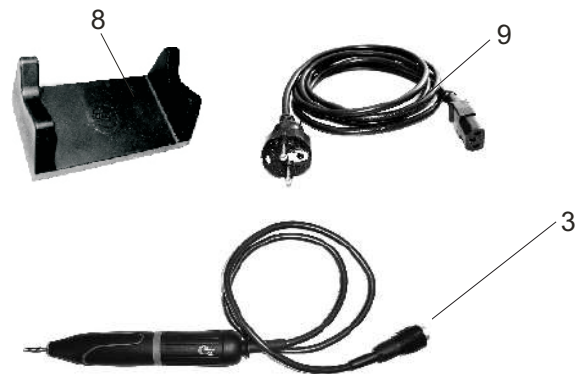
5. Setting up

Operating the different versions

Cruising system and operating with digital indicator
see discription on page 6

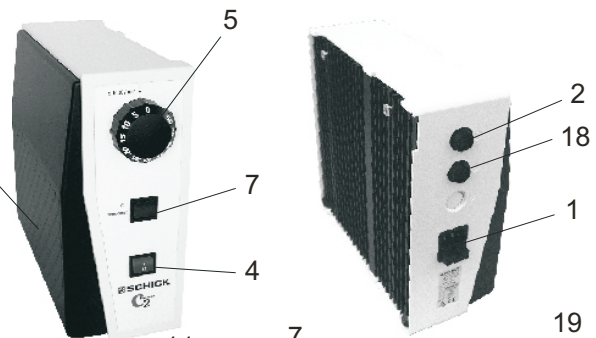
all versions

- 5.1 Ascertain, that your mains supply coincides with the data on the rating system.
- 5.2 Plug the mains cable 9 into the unit 1 and into a mains socket.
- 5.3 Plug the motor cable 3 into the socket 2 on the rear of the unit (quarter-turn catch).
- 5.4 Place the handpiece on the rest 8 supplied with it.



knee controller version only

- 5.5 Press the mains switch 4 on the front of the unit. The control lamp will come on. The unit is switched off by pressing the mains switch 4 again.
- 5.6 Set the speed controller 5 to the desired speed. The set speed can be reached right away by pressing the knee controller 6. The speed controller is provided with a mechanical locking which only allows speeds up to 40.000 rpm unless the segment 5 is operated deliberately. To reach speeds > 40.000 rpm press segment 5 whilst turning speed controller.



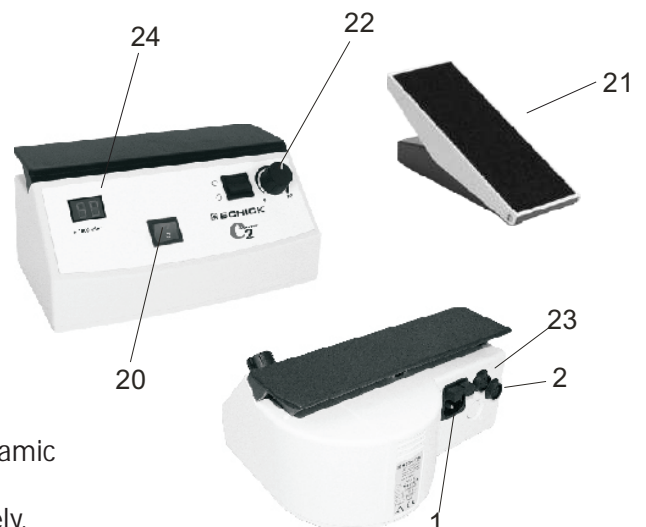
foot controller version only.

- 5.5 Press the mains switch 11 on the front of the unit. The LED will flash up. The unit is switched off by pressing the mains switch 11 again.
- 5.6 The speed can be varied progressively between 1.000 - 50.000 rpm by moving the foot pedal 13. For your safety the unit is provided with a mechanical speed limitation 12. If the red warning light lights up, up to 50.000 rpm have been enabled. If the red warning light at the limiting switch is not lit up, the RPM's are limited to a maximum of 30.000.



bench controller version only

- 5.5 Plug the dynamic foot-switch 21 into the socket 23 on the rear of the unit (quarter-turn-catch).
- 5.6 Switch on the mains switch 20 on the front of the unit (the control lamp lights up). The unit is switched off by pressing the mains switch 20 again.
- 5.7 Set the speed control knob 22 to the desired speed. (see digital display 24) The motor can be switched on or off by moving the pedal and the speed can be varied progressively up to the set speed.
- 5.8 The bench unit can also be operated without the dynamic foot-switch. Set the speed control knob 22 to the desired speed. The motor will begin to run immediately.



6. Function of Cruising Speed Control - Tempomat

Your C2 Master knee/foot-controller is equipped with a cruising speed control -Tempomat-. This extended control system enables the operator to select and store a given speed. A considerable facility for maintaining a constant speed f. e. for work underneath the microscope or for extensive work.

Cruising speed control 7 switched 'on'

- yellow LED is shining
- each speed which is kept more than 1 sec. is stored
- without pressing the knee/foot controller the motor is running with the speed stored
- by operating the knee/foot controller again or by pressing the switch 7 the stored speed is canceled
- to select a new speed please operate the knee/foot control again until the desired speed is reached and keep the control for about 1 sec. at this speed; the new speed then is stored.

A stored speed can be canceled by switching off the cruising speed control (yellow LED not shining).

7. Exchanging the rotary instruments

The chuck is opened, respectively, closed by turning the outer sleeve 13 of the handpiece.

Caution:

Only ever exchange the rotary instrument with the motor switched off!

With regard to the precision and service-life of the chuck, an instrument must always be inserted into it - even when the handpiece is not in use.

Operating the unit with a digital display

knee and foot models only

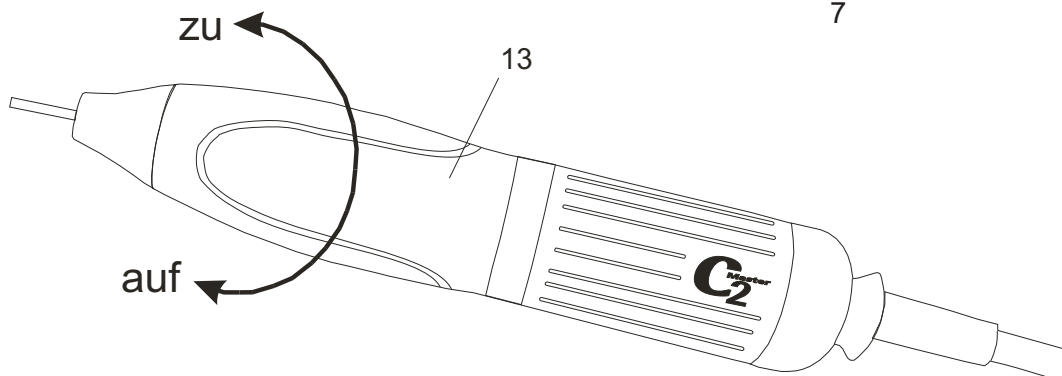
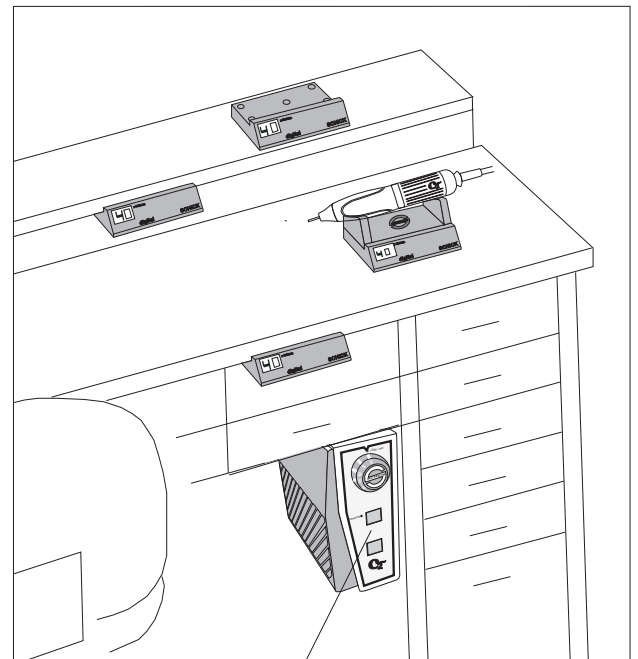
Insert the plug on the digital display 19 into the socket 18 in the rear of the unit.

When the unit is switched on, the digital speed indicator shows the pre-selected maximum speed. Once the motor is running, the actual speed of the motor is displayed.

To save space, the digital speed indicator can be placed under the handpiece rack or, if required, adhered to a bench top with double-sided adhesive tape.

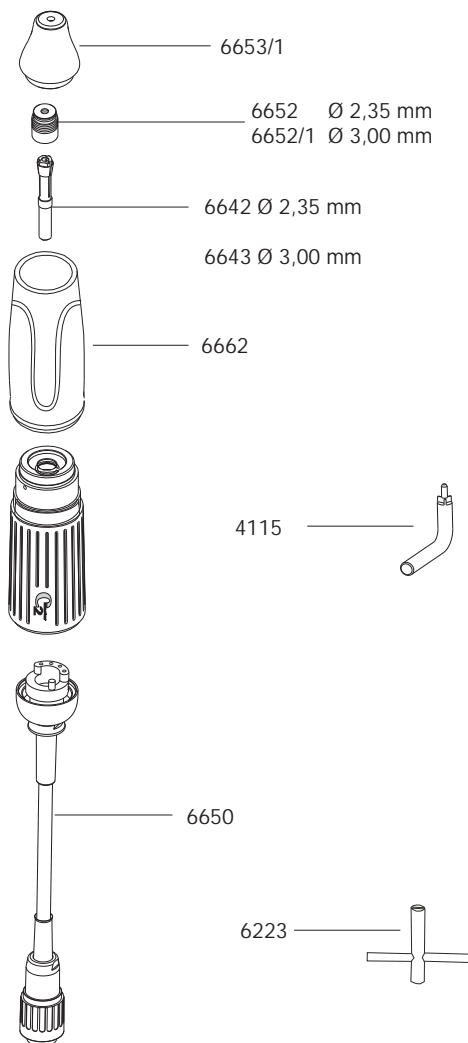
table top unit

into the table top unit a digital display is integrated - the display operates in the same way as described above.



8. Replacing the chuck

- 8.1 Remove the motor cable 15. To do so unscrew the cap 16 from the motor and loosen the cable by pulling out the plug-in seal 17.
- 8.2 Open the chuck and withdraw the rotary instrument. Unscrew the tip 21.
- 8.3 Remove sealing cap 24
- 8.4 Use a number 6223 wrench 23 to hold the motor end of the spindle. Insert the chuck tool No. 4115 22. Hold the number 6223 23 wrench tightly and turn the chuck tool anti clockwise to unscrew the chuck completely.
- the chuck has a right-handed thread!



9. Care and maintenance

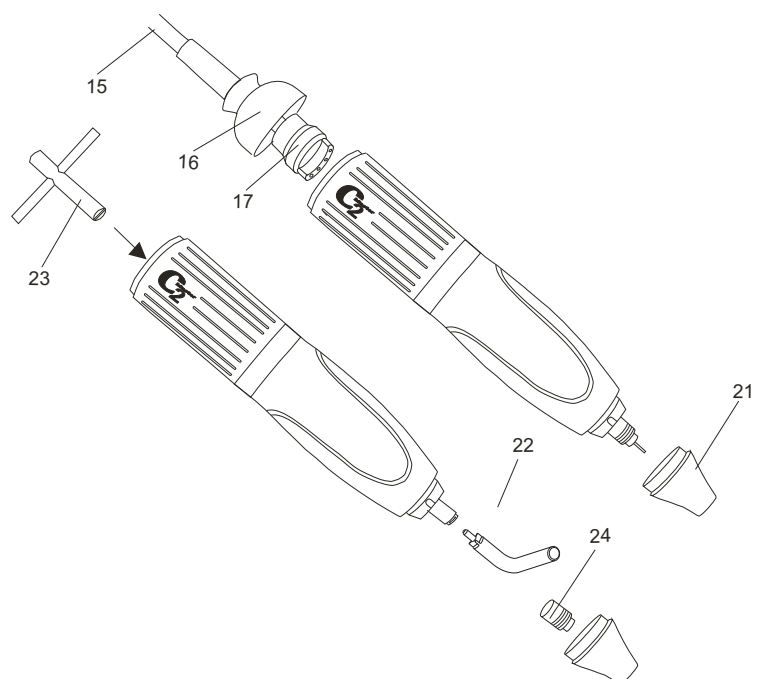
Caution: Do not clean your C2 Master motorhandpiece with compressed air!

Chuck: should be cleaned and re-greased once in a while, depending on how dirty it is. As C2 Master units have no commutators, carbon brushes or ventilation parts, no further maintenance is required.

- 8.5 Clean the chuck, grease it lightly and place it in the spindle. Use the tools to screw the chuck in - clockwise and as far as possible - as described in section 8.4, and tighten it slightly. Replace the plug-in seal 17 and screw the cap 16 back into place. Screw the sealing cap 24 and the end of the handpiece 21 on again.

Please note:

The tools 22 and 23 are to be found in the base of the handpiece rack!



10. Possible faults

Should the handpiece be overloaded, respectively, jammed, for safety reasons the unit will switch itself off.

- Release knee/foot switch and operate it again; the unit is ready for use immediately
bench controller version only

- When using the bench version without a pedal switch, the speed control knob should be turned to "0", when the desired speed is selected again; the unit is ready for use immediately.

- When using the bench version with a pedal switch it should be released and operated again; the unit is then ready for use again.

all versions

if the unit should not be running after doing as described above the 2 fuses have to be checked and eventually exchanged.

The fuses (2x T2AH250V/2x T4AH100V-115V) are to be found at the rear of the unit beneath the socket 1.

11. Technical Data

		C2/SK	C2/SF	C2/ST
Dimensions:	Width	107mm	225mm	225mm
	Height	243mm	110mm	110mm
	Dept	253mm	170mm	170mm

Weight 3,7 kg 3,0 kg 2,9 kg

C2/MH Length 158mm Weight 240g

Power Supply: AC 220-240V 115V 100V

Nominal frequency: 50/60Hz

Power input: 240W

Type: C2 Master

Speed range: 1.000 - 50.000 min rpm

Torque max.: 6,7 Ncm

Safety class: I

This unit complies with the current VDE (German association of electrical technicians) regulations concerning safety and suppression.

The oscillation total value during operation is below 2,5m/s² (EN 28662).

These operating instructions should be readily accessible and are best kept close to the unit itself.

We would like to take this opportunity to advise you that a proper repair service and suitable qualified personnel are required for such highly developed technical equipment.

SCHICK guarantees to carry out perfect repairs using original spare parts.

12. Declaration of Conformity

We, SCHICK GmbH
Lehenkreuzweg 12
88433 Schemmerhofen

declare herewith, that the product

C2 Master installations consisting of
C2 Motorhandpiece 6600 connected with
C2 Control unit 6635, 6640 and 6645



is in conformity with the following provisions of Directive:

2006/42/EG (machinery directive)
2014/30/EU (EMV directive)

Subject to technical modification
without prior notice

Name and address of
person in charge: Wolfgang Schick
 Lehenkreuzweg 12
 88433 Schemmerhofen

manufacturer:



Schemmerhofen, February 2016

W. Schick
managing director

Schick GmbH
Lehenkreuzweg 12
D-88433 Schemmerhofen
Telefon +49 7356 9500-0
Telefax +49 7356 9500-95
E-Mail info@schick-dental.de
Internet www.schick-dental.de

Français

Schick GmbH
Lehenkreuzweg 12
D-88433 Schemmerhofen
Telefon +49 7356 9500-0
Telefax +49 7356 9500-95
E-Mail info@schick-dental.de
Internet www.schick-dental.de

Mode d'emploi C2 Master



F

Nous nous réjouissons de votre décision d'utiliser un appareil de haute technicité de la maison SCHICK et nous vous souhaitons, avec votre nouvelle pièce à main C2 Master, beaucoup de satisfactions dans votre travail.

Nous avons rédigé ce mode d'emploi pour vous familiariser avec votre nouvel appareil et pour vous fournir les informations nécessaires pour l'utilisation et l'entretien de celui-ci.

Contenu:

1. Indication de sécurité
Attention!
2. Domaine d'application et utilisation
3. Gamme d' appareils C2-Master
4. Contenu livré
5. Mise en service
6. Tempomat / Indicateur numérique
7. Changement de fraises
8. Changement des pinces de serrage
9. Entretien
10. Interruptions
11. Données techniques
12. Déclaration de conformité

1. Indication de sécurité

- 1.1 Vérifier si les données du réseau concordent avec celles de la plaquette signalétique.
- 1.2 Les moteurs C2 Master ne doivent pas être utilisés:
 - en cas de danger d'explosion
 - pour le traitement médical
 - pour usiner des matériaux humides
- 1.3 Respecter les prescriptions professionnelles propres à chaque type d'utilisation
 - toujours porter des verres protecteurs
 - utiliser l'aspirateur
 - rechercher un éclairage suffisant
- 1.4 Ne jamais nettoyer la pièce à main à l'air comprimé.
- 1.5 La pièce à main au repos doit toujours être munie d'une fraise ou de la pointe livrée avec l'appareil.

Attention:

- Respecter les prescriptions du fabricant pour l'utilisation des fraises
- Lors de l'utilisation de la fonction vers la gauche, la pince peut se défaire en cas d'intensité trop élevée.
- Toutes réparations ou autres interventions ne peuvent être faites que par les personnes qualifiées et autorisées par SCHICK.
- SCHICK ne prend en charge aucune prestation de garantie dans le cas où le moteur C2 Master n'aurait pas été utilisé selon les prescriptions d'emploi.

2. Domaine d'application et utilisation

Les moteurs C2 Master sont conçus pour des travaux de façonnage de couronnes, de bridges et pour des travaux intensifs en résine et prothèse partielles coulées.

La rotation de 1.000 à 50.000 t/mn vous permet de travailler toutes les matières utilisées par la profession.

La pièce à main, grâce à sa forme ergonomique et courte, vous permet de travailler en longue durée sans fatigue. L'appareil est constamment surveillé par un microprocesseur.

Une seconde sécurité thermique, indépendante de l'ordinateur est incorporée.

Ainsi, le C2 Master est le summum de la sécurité.

Conditions requises pour le milieu ambiant:

- Dans de pièces intérieures, entre 5° et 40 ° C
- Jusqu'à 2.000 m au-dessus du niveau de la mer

Catégorie de surtension: II

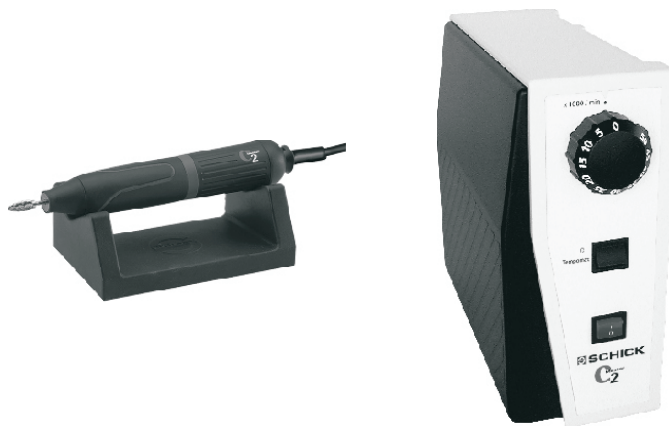
Degré de salissure: 2



WEEE-Reg.-Nr. DE 78620387

3. Gamme d'appareils C2-Master

C2/SK complet
no. d'article 6605



C2/SF complet
no. d'article 6610



C2/ST complet
no. d'article 6615



équipement complémentaire:

indicateur digital de vitesse
no. d'article 6380

NH / DNH
burin (1)
no. d'article 1850
double-burin (2)
no. d'article 1860

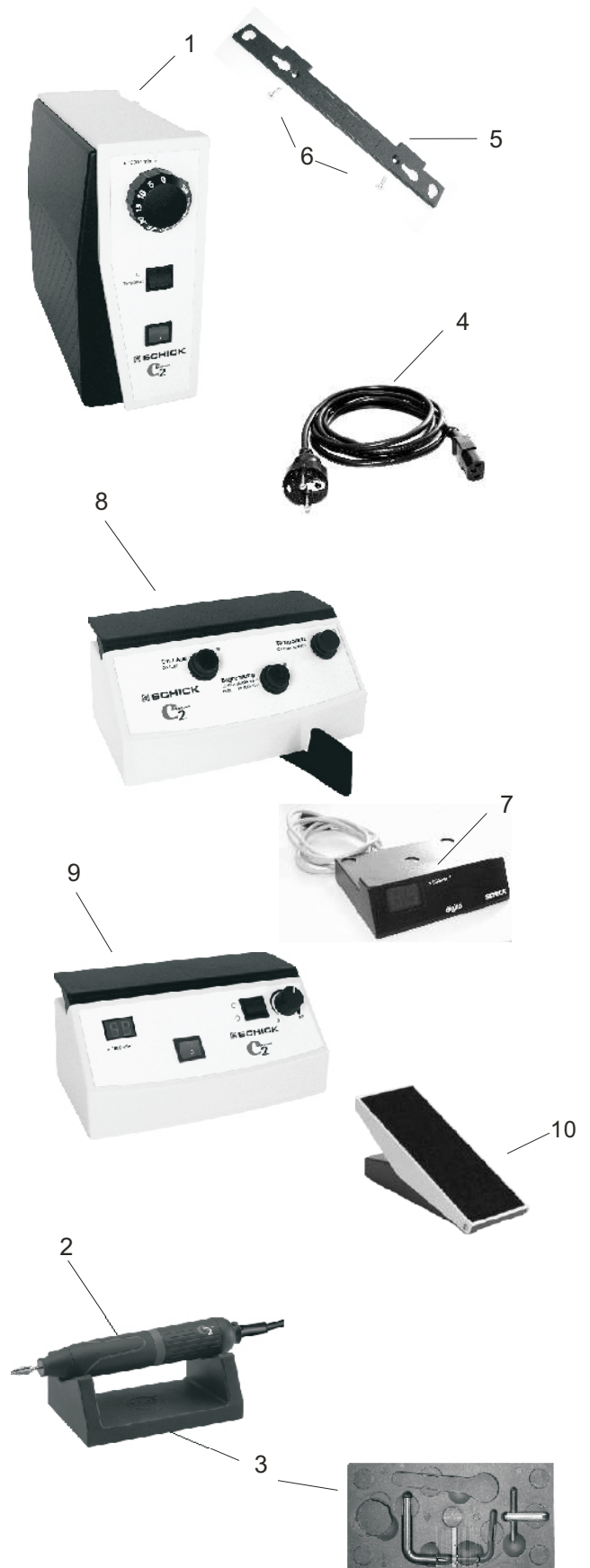


C2/MA
C2-moteur avec cordon et couplage INTRAmatic
no. d'article 6600/03



4. Contenu livré / pièces de rechange

		no. d'article
C2/SK	complet	6605
C2/SK	appareil de commande, actionné avec le genou 1	6635
C2/MH	pièce à main avec moteur 2	6600
	support pour pièce à main avec deux clés pour changer la pince 3	9127
	câble d'alimentation 4	2160
	tringle de suspension 5	5614
	vis - 2 pièces - 6	3170
C2/SK-D	avec indicateur digital de vitesse complet	6605/1
C2/SK-D	appareil de commande, modèle au genou équipé pour l'indicateur digital de vitesse 1	6635/1
C2/MH	pièce à main avec moteur 2	6600
	support pour pièce à main avec deux clés pour changer la pince 3	9127
	câble d'alimentation 4	2160
	tringle de suspension 5	5614
	vis - 2 pièces - 6	3170
	indicateur digital de vitesse 7	6380
C2/SF	complet	6610
C2/SF	appareil de commande, actionné avec le pied 8	6640
C2/MH	pièce à main avec moteur 2	6600
	support pour pièce à main avec deux clés pour changer la pince 3	9127
	câble d'alimentation 4	2160
C2/SF-D	avec indicateur digital de vitesse complet	6610/1
C2/SF-D	appareil de commande, modèle au pied équipé pour l'indicateur digital de vitesse 8	6640/1
C2/MH	pièce à main avec moteur 2	6600
	support pour pièce à main avec deux clés pour changer la pince 3	9127
	câble d'alimentation 4	2160
	indicateur digital de vitesse 7	6380
C2/ST	complet	6615
C2/ST	appareil de commande, modèle de table 9	6645
C2/MH	pièce à main avec moteur 2	6600
	variateur au pied 10	6371
	support pour pièce à main avec deux clés pour changer la pince 3	9127
	câble d'alimentation 4	2160
pièces de rechange		
	pinces de serrage:	
	montage de série: Ø 2,35mm	6642
	livrable au choix: Ø 3,00mm	6643
	clé p. pince de serrage	4115
	contre-clé	6223
	cordon C2 Master	6650



5. Mise en service
 utilisation / fonction
 description 'Tempomat' et indicateur digital de vitesse
 voir page 6.

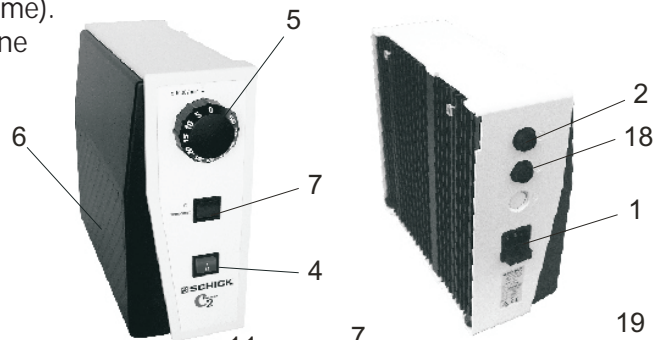
toutes versions

- 5.1 Vérifier si les données du reseau concordent avec celles de la plaquette signalétique.
- 5.2 Brancher d'abord le câble d'alimentation 9 sur l'appareil 1 et ensuite dans la prise de courant.
- 5.3 Brancher la fiche mâle 3 du câble du moteur dans la fiche femelle 2 à l'arrière de l'appareil (emboitement à baionette).
- 5.4 Poser la pièce à main sur son support 8.



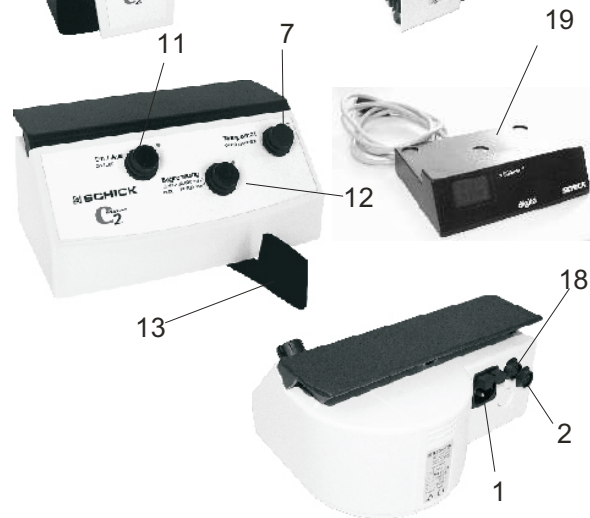
version genou seulement

- 5.5 Appuyer sur le commutateur 4 se trouvant sur le devant de l'appareil (la lampe de contrôle s'allume). L'appareil est débranché en appuyant encore une fois sur le commutateur 4.
 - 5.6 Choisir la vitesse désirée à l'aide du sélecteur de vitesse 5; la vitesse préselectionnée peut être atteinte progressivement en appuyant sur le variateur 6 avec le genou.
- Une sécurité permet une sélection de vitesse jusqu'à 40.000 T/mn. Pour des vitesses supérieures à 40.000 T/mn, l'opérateur devra débloquer cette sécurité 5.



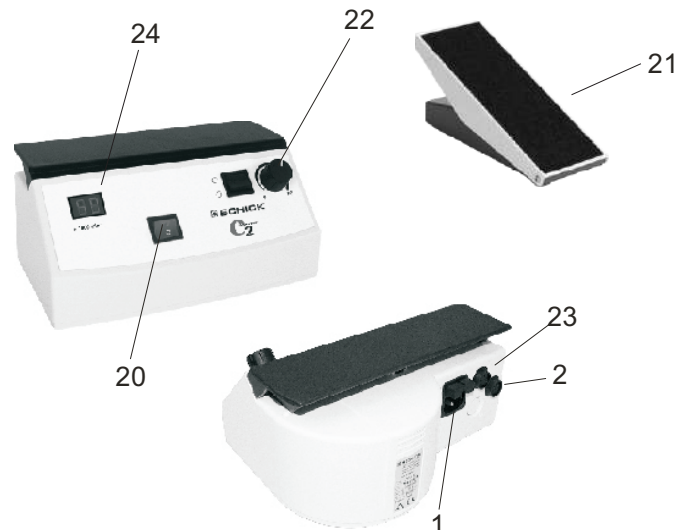
version pied seulement

- 5.5 Appuyer sur le commutateur 11 se trouvant sur le devant de l'appareil (le voyant s'allume) L'appareil est débranché en appuyant encore une fois sur le commutateur 11.
- 5.6 En actionnant la pédale 13, la vitesse peut être atteinte progressivement de 1.000 à 50.000 T/min L'appareil a été conçu avec une limitation de vitesse de rotation 12 pour des raisons de sécurité. Quand la lampe témoin rouge s'allume, la vitesse de rotation est activée jusqu'à 50.000 min⁻¹. Si la lampe témoin rouge de l'interrupteur ne s'allume pas, la vitesse de rotation max. est de 30.000 min⁻¹.



version table seulement

- 5.5 Brancher la fiche mâle 21 du variateur au pied, livré avec l'appareil, dans la fiche femelle 23 à l'arrière de l'appareil (emboitement bajonnette).
- 5.6 Lever le commutateur 20 se trouvant sur le devant de l'appareil (la lampe de contrôle s'allume). Baisser le commutateur pour éteindre l'appareil.
- 5.7 Choisir la vitesse désirée avec le sélecteur de vitesse 22; (voir indicateur numérique 24) le moteur démarre et s'arrête en actionnant le variateur au pied et la vitesse choisi peut être atteinte progressivement.
- 5.8 L'appareil de table peut être aussi utilisé sans pédale: Sélectionner la vitesse désirée avec le sélecteur de vitesse 22 ; le moteur se met en marche aussitôt.



6. Description

SCHICK C2 Master avec Tempomat

Votre C2 Master modèle à genou ou modèle à pied est équipé du système tempomat. Cet équipement vous permet de bloquer la vitesse dont vous avez besoin d'une manière constante pour un travail particulier (sous binoculaire ou un long travail).

Le tempomat de votre C2 est commandé par un inter. Pour activer le tempomat, agir sur l'inter 7 - le voyant jaune s'allume - dès lors, chaque vitesse utilisée plus d'une seconde sera bloquée. Votre moteur C2 fonctionne sans le contact du genou ou du pied sur le boîtier de commande jusqu'à ce que le plateau ou le levier soit pressé de nouveau. L'annulation du tempomat s'obtient également en appuyant sur l'inter 7.

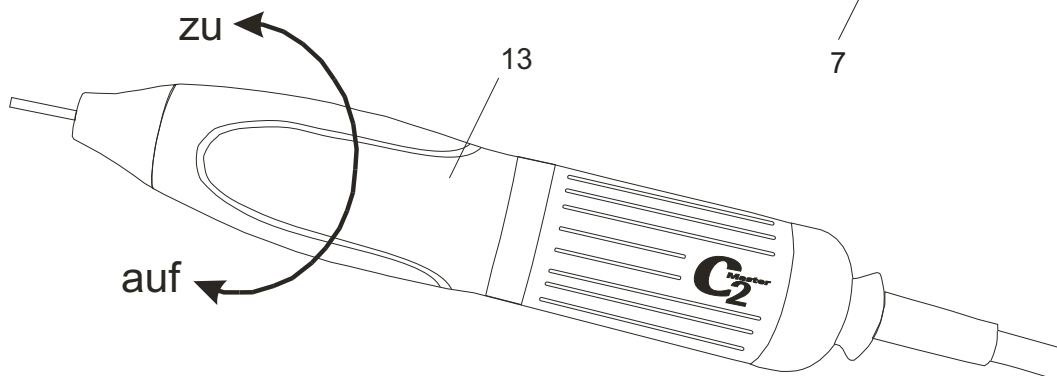
Vous souhaitez seulement modifier la vitesse en continu: avec le plateau de la commande au genou ou le levier de la commande à pied, sélectionner la nouvelle vitesse et maintenir au moins 1 seconde.

7. Changement des fraises

La pince de serrage est ouverte ou fermée en tournant l'extrémité 13 de la pièce à main.

Attention:

Ne changer l'instrument que lorsque le moteur est à l'arrêt. Pour conserver la précision et préserver la durée de vie de la pince de serrage, elle doit toujours être munie d'un instrument, même au repos.



Fonctionnement avec indicateur numérique

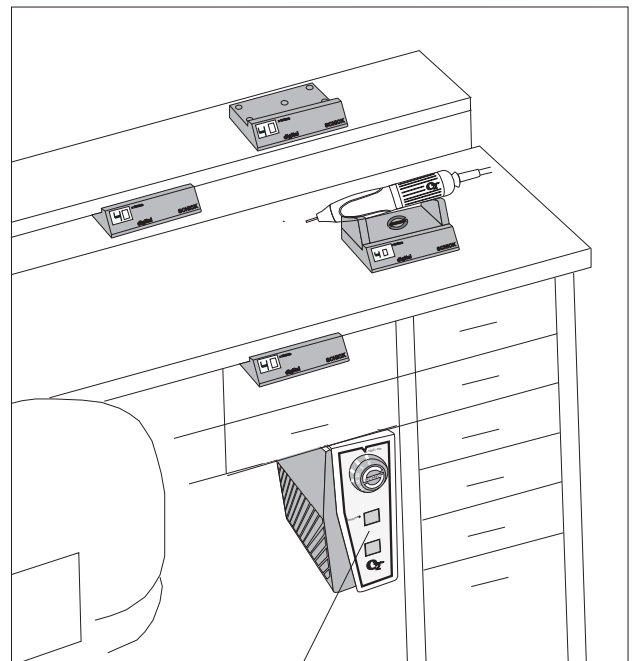
modèle à genou et modèle au pied
Enfoncer la prise de l'indicateur numérique 19 dans la fiche femelle 18, située sur la face arrière de l'appareil.

Quand l'appareil est sous tension, l'affichage digital de la vitesse de rotation indiquera la vitesse maximale de rotation préselectionnée. Lorsque le moteur tourne, sa vitesse de rotation réelle sera indiquée.

L'indicateur numérique de la vitesse de rotation pourra être posé, pour un gain de place, sous le support de pièce à main, ou selon votre choix, fixé à la table de travail à l'aide d'un adhésif double face.

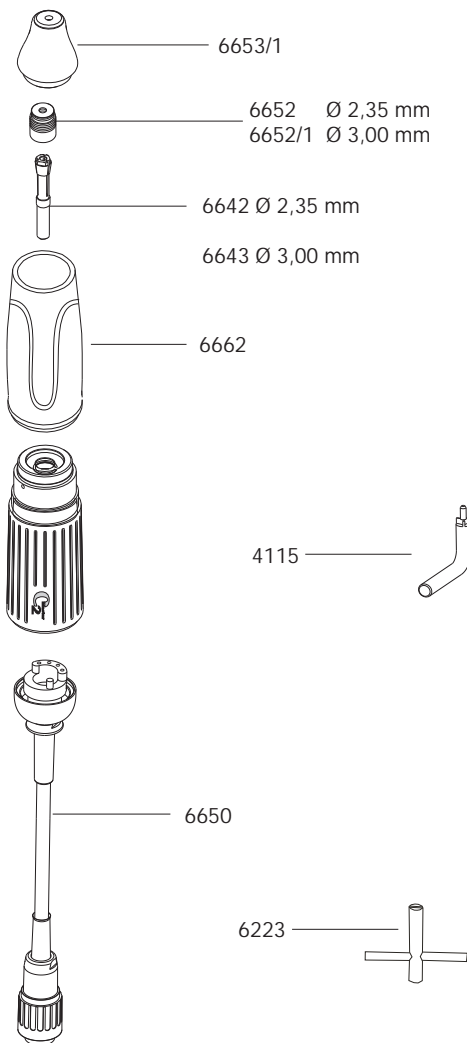
modèle sur table

Dans le modèle sur table, un indicateur numérique est déjà installé - l'indicateur fonctionne comme susmentionné



8. Changement de la pince de serrage

- 8.1 Enlever le cordon 15. Pour cela, dévisser le capuchon 16 du moteur et détacher le câble en tirant sur le raccord 17.
- 8.2 Ouvrir la pince et sortir la fraise. Dévisser le nez 21 se trouvant à l'extrémité (pas de vis à droite).
- 8.3 Retirer le capuchon de joint 24.
- 8.4 Introduire la contre-clé N° 6223 23 dans l'axe côté moteur. Placer la clé pour la pince de serrage N°4115 22 dans la pince de serrage à trois pans. Pour éviter la déformation de la pince de serrage, il faut veiller, à y laisser engagé un outil ou la pointe livrée. Pour extraire la pince de serrage, il faut maintenir la contre-clé N° 6223 23 et tourner la clé pour pince de serrage dans le sens inverse des aiguilles d'une montre - la pince de serrage a un pas de vis à droite.



9. Entretien

Attention: La pièce à main C2 Master ne doit pas être nettoyée à l'air comprimé.

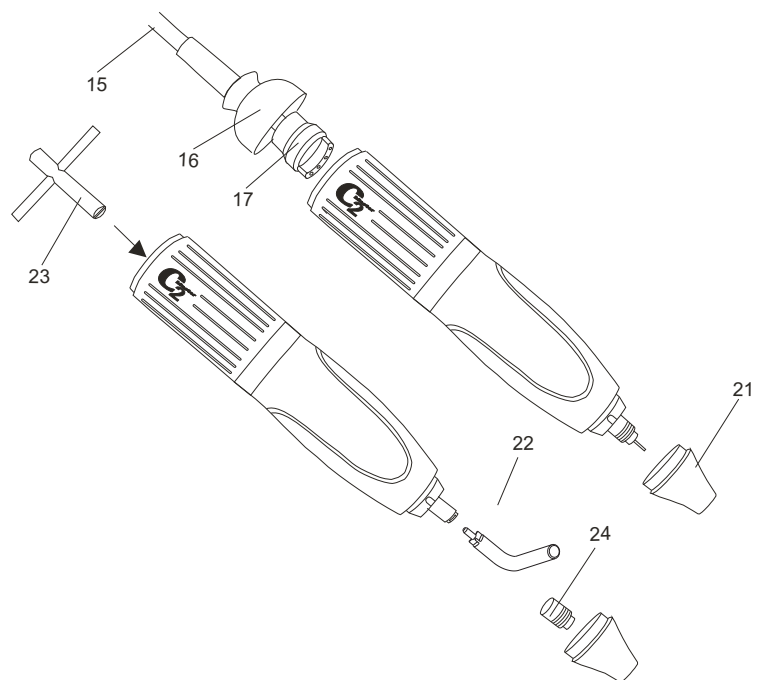
La pince de serrage doit être, de temps en temps et en fonction du degré d'encrassement, être nettoyée et graissée.

Puisque les moteurs C2 Master n'ont ni collecteur, ni charbons et ouvertures d'aération, il n'est pas nécessaire de procéder à un entretien plus poussé.

- 8.5 Nettoyer la pince de serrage, la graisser légèrement et la replacer dans l'axe. A l'aide des clés, comme décrit aux paragraphes 8.4 revisser la pince de serrage dans le sens des aiguilles d'une montre jusqu'à la butée et serrer légèrement. Fixer le raccord 17 et revisser le capuchon 16. Revisser le capuchon de joint 24 et le nez de la pièce à main 21.

Attention:

Vous trouverez la clé pour pince de serrage 22 et la contre-clé 23 sous le support de pièce à main.



10. Interruptions

Si la pièce à main est surchargée ou bloquée, le moteur s'arrête pour des raisons de sécurité.

- Lâcher et appuyer de nouveau, l'appareil est de nouveau immédiatement prêt à fonctionner. version table seulement
- En cas d'emploi de la version table sans le variateur au pied, il faut remettre le régleur de vitesse à "0" et sélectionner à nouveau pour fonctionner.
- En cas d'emploi de la version table avec le variateur au pied il suffit de lâcher et d'appuyer de nouveau; l'appareil est de nouveau prêt à fonctionner.

toutes versions

Pour mettre en fonction, vérifier si les fusibles de protection en verre (2x T2AH250V/2x T4AH100V-115V), accessible de l'extérieur au dessous de 1 à l'appareil, sont en état. Sinon, les changer.

11. Données techniques

		C2/SK	C2/SF	C2/ST
Dimensions:	largeur	107mm	225mm	225mm
	hauteur	243mm	110mm	110mm
	profondeur	253mm	170mm	170mm

Poids 3,7 kg 3,0 kg 2,9 kg

C2/MH longueur 158mm poids 240g

Tensions nominale: AC 220-240V 115V 100V

Fréquence nominale: 50/60Hz

Puissance: 240W

Typ d'appareil: C2 Master

intervalle de vitesse: 1.000 - 50.000 min t/mn

de rotation max.: 6,7 Ncm

Classe de protection: I

L'appareil est conforme aux exigences de la VDE (association électronique allemande) en ce qui concerne la sécurité des appareils et la protection radiotélégraphique.

La valeur totale d'oscillation dans l'opération est soumise 2,5m/s² (EN 28662).

Ce mode d'emploi est conservé à portée de main, de préférence à proximité de l'appareil!

A ce propos, nous vous informons, que pour de tels appareils de haute technicité, un service de réparation compétent et un personnel hautement qualifié sont nécessaires.

La maison SCHICK vous garantit des réparations parfaites avec des pièces de rechange d'origine.

12. Declaration of Conformity

We, SCHICK GmbH
Lehenkreuzweg 12
88433 Schemmerhofen

declare herewith, that the product

C2 Master installations consisting of
C2 Motorhandpiece 6600 connected with
C2 Control unit 6635, 6640 and 6645



is in conformity with the following provisions of Directive:

Sous réserve de modifications techniques

2006/42/EG (machinery directive)
2014/30/EU (EMV directive)

Name and address of person in charge: Wolfgang Schick
Lehenkreuzweg 12
88433 Schemmerhofen

Fabricante:



Schemmerhofen, February 2016

W. Schick
managing director

Schick GmbH
Lehenkreuzweg 12
D-88433 Schemmerhofen
Telefon +49 7356 9500-0
Telefax +49 7356 9500-95
E-Mail info@schick-dental.de
Internet www.schick-dental.de

Italiano



Schick GmbH
Lehenkreuzweg 12
D-88433 Schemmerhofen
Telefon +49 7356 9500-0
Telefax +49 7356 9500-95
E-Mail info@schick-dental.de
Internet www.schick-dental.de

Istruzioni per l'uso C2 Master



Complimenti per la Sua scelta di un apparecchio di elevate qualità tecniche della SCHICK, e le auguriamo successo e soddisfazione nel Suo lavoro con il dispositivo di comando C2 Master. Queste istruzioni per l'uso sono state concepite per facilitarle la conoscenza dell'apparecchio, e per darle le necessarie informazioni per l'uso e per la manutenzione.

Contenuto

1. Informazioni di sicurezza
Attenzione!
2. Impiego ed uso
3. Quadro generale apparecchi C2 Master
4. Corredo di base - accessori
5. Messa in esercizio / Esercizio
6. Tempomat / visualizzatore digitale
7. Cambio degli strumenti rotanti
8. Cambio della pinza portante
9. Cura e manutenzione
10. Guasti
11. Dati tecnici
12. Dichiarazione di conformità

1. Informazioni di sicurezza

- 1.1 Controllare se la tensione di rete corrisponde a quella indicata sulla targhetta dell'apparecchio.
- 1.2 Gli apparecchi C2 Master non devono essere usati nei casi di:
 - ambienti a pericolo di esplosione
 - sui pazienti
 - lavorazione di materiali umidi
- 1.3 Durante la lavorazione osservare le regole di prevenzione degli infortuni:
 - uso continuo di occhiali di protezione
 - ottimale illuminazione del posto di lavoro
 - usare impianto di aspirazione
- 1.4 Non pulire il manipolo con aria compressa!
- 1.5 Quando il manipolo a motore non è in uso, lasciare sempre inserta una fresa od il perno apposito contenuto nella confezione.

Attenzione:

- Durante l'uso di utensil rotanti, rispettare i limiti di rotazione dichiarati dai rispettivi fabbricanti.
- In caso di carico eccessivo, l'uso della rotazione sinistrorsa può provocare l'allentamento della pinza di serraggio!
- Riparazioni od interventi possono essere effettuati solamente da personale specializzato autorizzato dalla SCHICK.
- La garanzia della SCHICK perde validità se l'apparecchio C2 Master non viene usato in osservanza alle istruzioni per l'uso dello stesso.

2. Impiego ed uso

Gli apparecchi C2 Master sono concepiti per un impiego universale nel laboratorio dentistico, per lavorazione di corone, ponti e lavori con materiale acrilico fusioni di scheletrati. Il dispositivo di comando C2 Master SCHICK Vi renderà possibile lavorare tutti i materiali dentari con un campo di velocità da 1.000 a 50.000 min⁻¹.

La forma ergonomica e corta del manipolo a motore Vi renderà possibile lavorare con esercizio continuo e ottimale silenziosità, senza avvertire stanchezza e quindi in modo economicamente vantaggioso.

Con il più moderno comando a microprocessori l'apparecchio viene costantemente controllato per prevenire sovraccarichi. Si trova quindi incorporata, come ulteriore protezione, una seconda sicurezza termica indipendente da computer. In questo modo l'apparecchio C2 Master offre un massimo di sicurezza.

Condizioni ambientali:

- spazi interni 5° - 40°
- fino a 2.000 m NN

Categoria di sovratensione: II

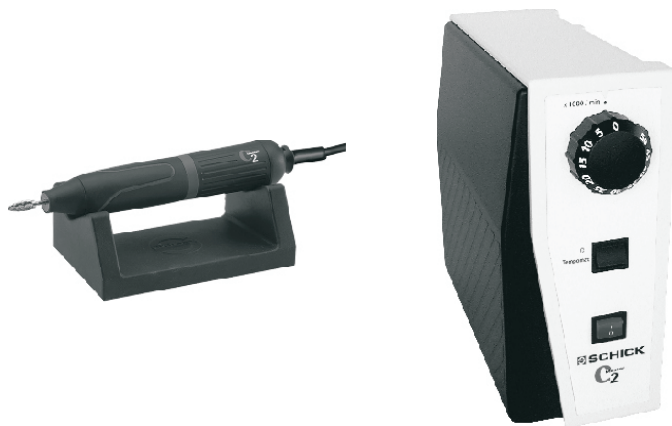
Grado di insudiciamento: 2



WEEE-Reg.-Nr. DE 78620387

3. Quadro generale
apparecchi C2 Master

C2/SK completo
Art.-No. 6605



C2/SF completo
Art.-No. 6610



C2/ST completo
Art.-No. 6615



Accessorio extra:

visualizzatore digital
Art.-No. 6380



NH / DNH
Martello per rivettare (1)
Art.-No. 1850
Martello doppio per rivettare (2)
Art.-No. 1860

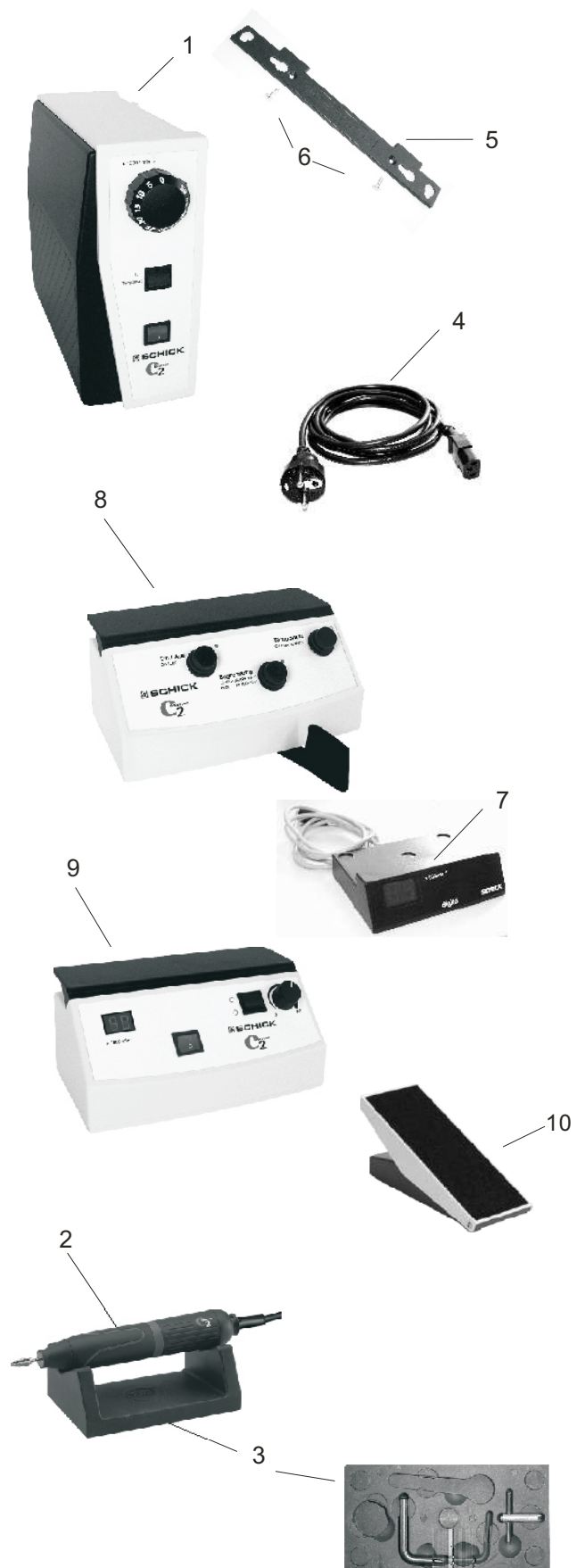


C2/MA
C2-Motore con frizione INTRAmatic
Art.-No. 6600/03



4. Corredo di base - accessori

		Art.-No.
C2/SK	completo	6605
C2/SK	Unità di comando pensile 1	6635
C2/MH	Manipolo a motore con cavo 2	6600
	Appoggio per manipolo con 2 chiavi per pinza portante 3	9127
	Cavo collegamento rete 4	2160
	Supporto per unità pensile 5	5614
	Viti - 2 pezzi - 6	3170
C2/SK-D	con visualizzatore digitale, completo	6605/1
C2/SK-D	Unità di comando pensile per visualizzatore digitale 1	6635/1
C2/MH	Manipolo a motore con cavo 2	6600
	Appoggio per manipolo con 2 chiavi per pinza portante 3	9127
	Cavo collegamento rete 4	2160
	Supporto per unità pensile 5	5614
	Viti - 2 pezzi - 6	3170
	Visualizzatore digitale 7	6380
C2/SF	completo	6610
C2/SF	Unità di comando a pedale 8	6640
C2/MH	Manipolo a motore con cavo 2	6600
	Appoggio per manipolo con 2 chiavi per pinza portante 3	9127
	Cavo collegamento rete 4	2160
C2/SF-D	con visualizzatore digitale, completo	6610/1
C2/SF-D	Unità di comando a pedale per visualizzatore digitale 8	6640/1
C2/MH	Manipolo a motore con cavo 2	6600
	Appoggio per manipolo con 2 chiavi per pinza portante 3	9127
	Cavo collegamento rete 4	2160
	Visualizzatore digitale 7	6380
C2/ST	completo	6615
C2/ST	Unità di comando, modello da tavola 9	6645
C2/MH	Manipolo a motore con cavo 2	6600
	interruttore a pedale 10	6371
	Appoggio per manipolo con 2 chiavi per pinza portante 3	9127
	Cavo collegamento rete 4	2160
accessori	Tutti i manipoli a motore sono corredati, di serie, con pinze portanti di Ø 2,35mm. Fornibili a richiesta:	
	pinza portante Ø 2,35mm	6642
	pinza portante Ø 3,00mm	6643
	chiave per pinza	4115
	controchiave	6223
	cavo di ricambio per il motore	6650



5. Messa in esercizio

Funzionamento delle varie versioni
vedere a pagina 6 il sistema di comando Tempomat
e il funzionamento con display digitale

Tutte le versioni

- 5.1. Controllare se la tensione di rete corrisponde a quella indicata sulla targhetta dell'apparecchio.
- 5.2. Infilare nell'apparecchio 1 il cavo di collegamento alla rete 9 e collegarlo alla presa di corrente.
- 5.3. Infilare la spina 3 del cavo motore nella presa 2 posta sul retro dell'apparecchio (attacco a baionetta).
- 5.4. Deposare il manopolo sull'appoggio incluso nel corredo 8.

Soltanto versione a ginocchiera

- 5.5. Premere interruttore 4 sul lato frontale (si accenderà la spia luminosa). La disinserzione si ottiene premendo ancora una volta l'interruttore 4.
- 5.6. Portare regolatore di velocità 5 sul numero di giri desiderato; premendo la piastra a ginocchiera 6 si potrà raggiungere in modo continuo il numero di giri prima regolato. Il regolatore di velocità è attrezzato con un arresto di sicurezza meccanico e permette di raggiungere soltanto numeri di giri fino a 40.000 min⁻¹ senza azionare intenzionalmente il segmento di arresto 5. Per raggiungere un numero di giri > 40.000 min⁻¹ premere contemporaneamente il segmento di arresto 5 mentre il regolatore di velocità ruota.

Soltante versione a pedale

- 5.5. Premere interruttore 11 sul lato frontale (si accenderà la spia luminosa). Si potrà poi dininserire premendo ancora una volta l'interruttore 11.
- 5.6. Azionando la leva a pedale 13 si potrà regolare in modo continuo il numero di giri desiderato da 1.000 a 50.000 min⁻¹. Per motivi di sicurezza l'apparecchio è munito di una limitazione di velocità. Premendo l'interruttore di limitazione 12 si potrà limitare il numero massimo di giri a 30.000 min⁻¹. Premendo ancora si potranno di nuovo ottenere numeri di giri > 30.000 min⁻¹.
Attenzione: controllare prima di ogni messa in esercizio se la spia luminosa per la limitazione di velocità risulta accesa!

Soltanto versione da tavolo

- 5.5. Infilare la spina 21 del cavo dello regolatore a pedale nella presa 23 posta nel retro dell'apparecchio (attacco a baionetta).
- 5.6. Azionare l'interruttore 20 posto nella parte frontale dell'apparecchio, (la lampada di controllo si accende). L'apparecchio si spegne azionando di nuovo l'interruttore.
- 5.7. Regolare con la manopola 22 il numero di giri/min. secondo la velocità desiderata. Azionando il regolatore a pedale, il motore può essere acceso e spento e la velocità predisposta può essere raggiunta in modo continuo.
- 5.8. La versione da tavolo può anche essere usata senza il regolatore a pedale: Regolare con la manopola 22 il numero di giri/min. desiderato; il motore entra subito in azione.



6. Descrizione del funzionamento Tempomat C2 Master Schick

Il Vostro apparecchio C2 Master a ginocchiera o a pedale è munito di un comando Tempomat. Tale comando Vi permetterà di memorizzare facilmente, senza alcun problemi, i numeri di giri che desiderate mantenere costanti per un lungo tratto di tempo, per es. con lavori sotto microscopio o con altri, estesi lavori di rifinitura.

Con comando Tempomat attivo - si accenderà il LED giallo accanto all'interruttore Tempomat 7 - verrà automaticamente memorizzata qualsiasi velocità che vorrete mantenere più a lungo di ca. 1 sec. In seguito il Vostro C2 Master funzionerà con questa velocità memorizzata senza dover ancora azionare la piastra a ginocchiera o la leva a pedale e ciò fino a quando vorrete di nuovo cancellare tale velocità memorizzata azionando brevemente la piastra a ginocchiera o la leva a pedale, oppure azionando di nuovo l'interruttore Tempomat 7.

Se desiderate cambiare una velocità memorizzata dovrete azionare la piastra a ginocchiera/la leva a pedale fino a quando non avrete raggiunto la velocità prevista, mantenendo la posizione della piastra a ginocchiera/della leva a pedale. Dopo ca. 1 sec. verrà quindi memorizzata la nuova velocità.

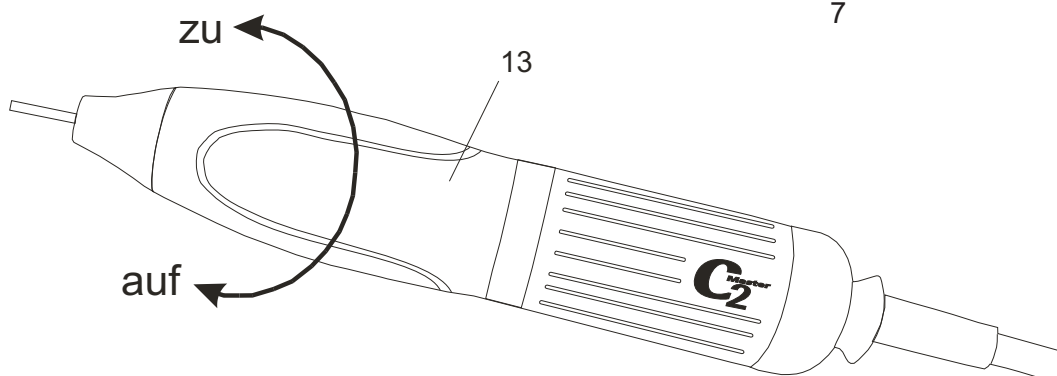
7. Cambio degli strumenti rotanti

Girando l'impugnatura del manipolo 13, la pinza portante può essere aperta e chiusa.

Attenzione:

Cambiare lo strumento rotante soltanto a motore fermo!

Per conservare la precisione e la lunga durata della pinza portante, lasciare sempre innestata - anche quando non in uso - una fresa od il perno di protezione incluso nel corredo.



Esercizio con visualizzatore digitale

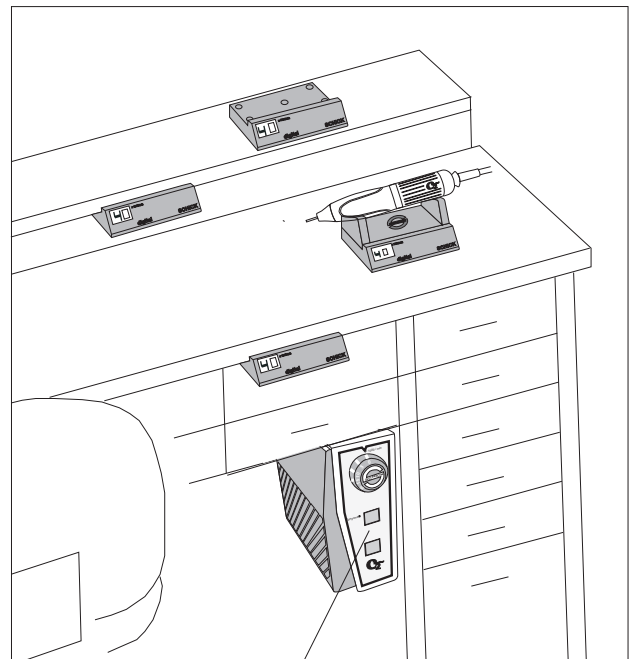
con apparecchi muniti di comando a ginocchiera ed a pedale

Inserire la spina del visualizzatore digitale 19 nella presa 18 sul lato posteriore dell'apparecchio.

Con apparecchio inserito il visualizzatore digitale della velocità indicherà la velocità massima preselezionata. Con motore in funzione ne verrà indicata la velocità effettiva. Per ragioni di spazio il visualizzatore digitale della velocità potrà essere posto sotto il supporto del manipolo o potrà essere anche fissato a piacere sul tavolo di lavoro mediante nastro bilateralmente autoadesivo.

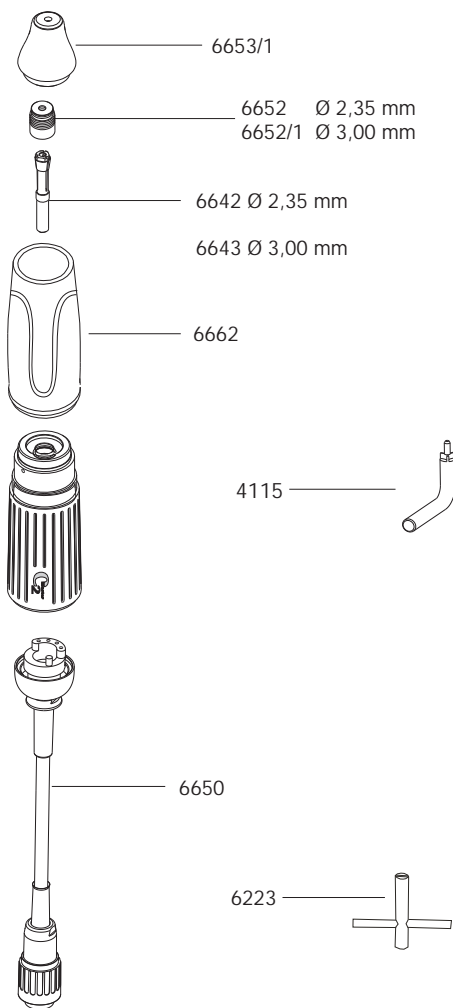
con apparecchio a tavolo

L'apparecchio a tavolo possiede un visualizzatore digitale integrato che lavora nello stesso modo come già sopra descritto.



7

8. Sostituzione della pinza portante
- 8.1 Togliere il cavo del motore 15, svitando la cappa 16 e sfilando il cavo della presa 17.
- 8.2 Aprire la pinza portante e togliere lo strumento rotante infilato. Sfilare la punta 21 (filettatura a destra).
- 8.3 Sfilare il cappuccio di tenuta 24.
- 8.4 Infilare la controchiave Nr. 6223 23 nell'alberino, dalla parte del motore. Con la chiave per pinza portante n. 4115 22 intervenire sopra il triangolo della pinza.
- Al fine di evitare deformazioni della pinza introdurre il perno di protezione fornito in dotazione oppure un utensile. Mantenere ferma la controchiave n. 6223 23 e girando la chiave per pinza portante n. 4115 22, in senso antiorario, allentare ed estrarre svitando la pinza
- La pinza possiede filettatura destrorsa!



9. Cura e manutenzione

Attenzione: non pulire mai il manipolo a motore C2 Master con aria compressa!

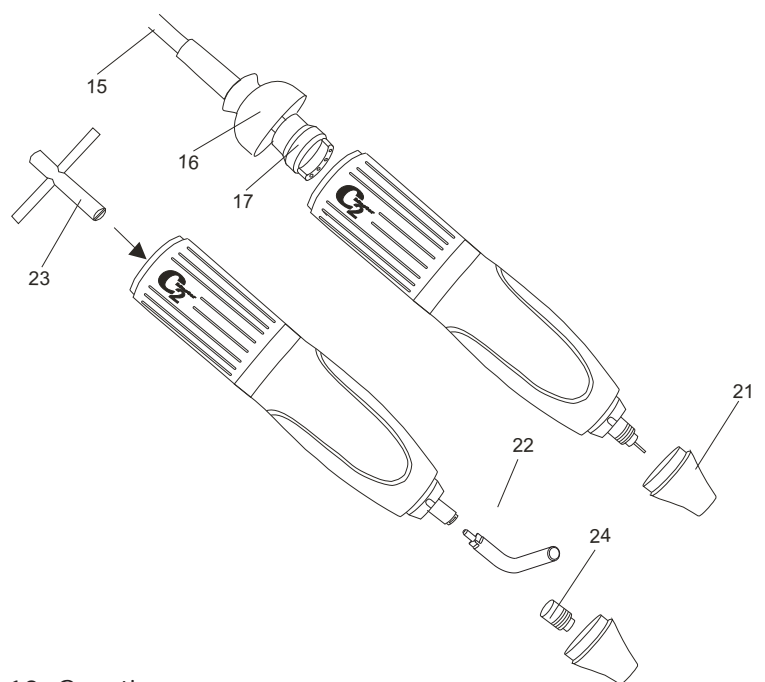
Pinza portante: pulirla ed ingrassarla di tanto in tanto, secondo il grado di sporcizia.

Poichè l'apparecchio C2 Master non ha collettori, né carboncini, né prese d'aria, non è necessario alcun altro tipo di manutenzione.

- 8.5 Pulire la pinza, ingrassare leggermente all'esterno ed introdurre nell'alberino. Con chiavi come descritto al punto 8.4 avvitare la pinza in senso orario fino alla battuta e serrare leggermente. Applicare sopra il corpo ad innesto 17 ed avvitare ancora con cappuccio 16. Avvitare la punta del manipolo 21 sopra il cappuccio di tenuta 24.

Attenzione:

La chiave per la pinza portante 22 e la controchiave 23 si trovano nella parte inferiore dell'appoggio per manipolo!



10. Guasti

Nel caso di sovraccarico o bloccaggio del manipolo, l'apparecchio si spegne automaticamente per motivi di sicurezza.

- Nella versione pensile o a pedale, rilasciare la pressione effettuata con il ginocchio o con il piede, quindi azionare di nuovo; l'apparecchio è di nuovo pronto all'uso.

solo versione da tavolo

- Nell'esercizio della versione da tavolo senza regolatore, a pedale, posizionare a "0" la manopola del regolatore di giri; selezionando di nuovo la velocità desiderata, l'apparecchio è di nuovo pronto all'uso.

- Nell'esercizio della versione da tavolo con regolatore a pedale, rilasciare la pressione effettuata con il piede, quindi azionare di nuovo; l'apparecchio è di nuovo pronto all'uso.

Tutte le versioni

se l'apparecchio non dovesse funzionare nel modo sopra descritto si dovranno controllare i fusibili di vetro ed eventualmente sostituire.

Troverete i fusibili di vetro (2x T2AH250V/2x T4AH100V-115V) sotto la boccia del cavo de rete 1.

11. Data tecnici

Dimensioni:		C2/SK	C2/SF	C2/ST
	larghezza	107mm	225mm	225mm
	altezza	243mm	110mm	110mm
	profondità	253mm	170mm	170mm
Peso		3,7 kg	3,0 kg	2,9 kg
C2/MH	larghezza	158mm	peso	240g
Alimentazione di rete:	AC 220-240V	115V	100V	
Frequenza di rete:	50/60Hz			
Assorbimento:	240W			
Apparecchio tipo:	C2 Master			
Giri/minuto:	1.000 - 50.000 min ⁻¹			
Drehmoment max.:	6,7 Ncm			
Protezione classe:	I			

Il valore totale di vibrazione durante l'esercizio è inferiore a 2,5m/s².

Conservare queste istruzioni per l'uso sempre a portata di mano, meglio ancora se vicino all'apparecchio!

A questo punto desideriamo informarVi che per queste apparecchiature di elevato valore, è necessario un relativo servizio tecnico con personale specializzato.

La SCHICK garantisce una riparazione ineccepibile con pezzi di ricambio originali.

12. Declaration of Conformity

We, SCHICK GmbH
Lehenkreuzweg 12
88433 Schemmerhofen

declare herewith, that the product

C2 Master installations consisting of
C2 Motorhandpiece 6600 connected with
C2 Control unit 6635, 6640 and 6645



is in conformity with the following provisions of Directive:

Ci riserviamo modifiche tecniche

2006/42/EG (machinery directive)
2014/30/EU (EMV directive)

Name and address of
person in charge: Wolfgang Schick
Lehenkreuzweg 12
88433 Schemmerhofen

Fabbricante:



Schemmerhofen, February 2016

Schick GmbH
Lehenkreuzweg 12
D-88433 Schemmerhofen
Telefon +49 7356 9500-0
Telefax +49 7356 9500-95
E-Mail info@schick-dental.de
Internet www.schick-dental.de

W. Schick
managing director

Español



Schick GmbH
Lehenkreuzweg 12
D-88433 Schemmerhofen
Telefon +49 7356 9500-0
Telefax +49 7356 9500-95
E-Mail info@schick-dental.de
Internet www.schick-dental.de

Instrucciones de uso C2 Master



ES

Nos es grato constatar su decisión por un aparato de la casa SCHICK de alta calidad técnica. Y le deseamos mucho éxito y un trabajo agradable con su nuevo motor C2 Master.

Hemos redactado estas instrucciones de uso para familiarizarle con su nuevo aparato y proporcionarle los consejos necesarios para su manejo y mantenimiento.

Contenido:

1. Informaciones de seguridad
Atención!
2. Indicación y uso
3. Resumen de los aparatos modelo C2 Master
4. Relación de los modelos y sus componentes
5. Puesta en servicio / Funcionamiento
6. Tempomat / Indicación digital
7. Cambio de herramienta
8. Cambio de la pinza de sujeción
9. Cuidados y mantenimiento
10. Averías
11. Datos técnicos
12. Declaración de Conformidad

1. Informaciones de seguridad

- 1.1 Controlar que la tensión de la red coincida con las indicaciones sobre la placa de especificaciones.
- 1.2 Los equipos C2 Master no están concebidos para el siguiente uso:
 - en ambientes con peligro de explosión
 - en pacientes
 - trabajo con materiales húmedos
- 1.3 Para su utilización deben observarse siempre las pertinentes normas del gremio profesional: (utilizar siempre gafas protectoras)
- 1.4 No limpiar nunca la pieza de mano con aire comprimido!
- 1.5 Cuando no se utilice la pieza de mano, deberá hallarse siempre una herramienta o el vástago suministrado de origen sujetos en la pinza.

Atención:

- al utilizar herramientas rotativas, deben observarse los regímenes de revoluciones máximos permitidos por los fabricantes de las mismas.
- Durante la rotación a la izquierda puede desprenderse la pinza cuando se somete a cargas importantes.
- las reparaciones u otras intervenciones únicamente deben ser ejecutadas por personal técnico autorizado por SCHICK.
- SCHICK no acepta trabajos en garantía cuando el equipo C2 Master no ha sido manipulado de acuerdo con las instrucciones de uso.

2. Indicación y uso

Los aparatos C2 Master están previstos para el uso universal en el laboratorio dental para el trabajo de coronas y puentes, así como para trabajos de moldeo y plásticos.

El motor SCHICK C2 Master le permite con su gama de revoluciones de 1.000 hasta 50.000 r.p.m., el mecanizado de todos los materiales dentales.

La forma ergonómica y la construcción corta de la pieza de mano le permite - con una suavidad de marcha óptima

- un trabajo sin esfuerzo y, con ello, económico en servicio continuo.

El moderno sistema de control por microprocesador controla permanentemente la sobrecarga del aparato. Se ha instalado un segundo fusible térmico independiente del ordenador para más seguridad. Con ello el C2 Master ofrece la máxima seguridad posible.

Condiciones ambientales:

- Locales interiores 5° - 40°
- hasta 2.000 m NN

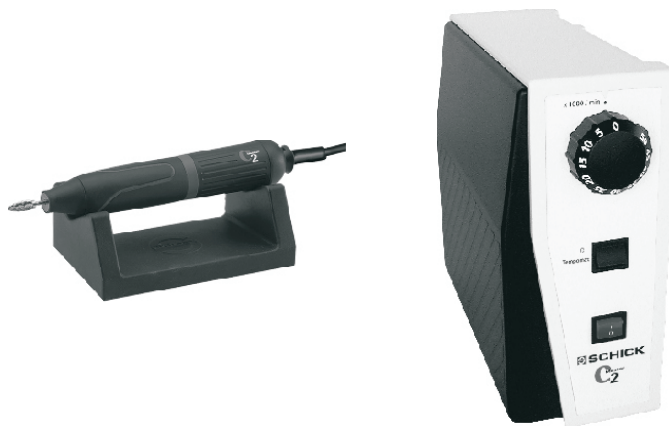
Categoría de sobretensión: II



WEEE-Reg.-Nr. DE 78620387

3. Resumen de los aparatos
modelo C2 Master

C2/SK completo
No. de ref. 6605



C2/SF completo
No. de ref. 6610



C2/ST completo
No. de ref. 6615



Accesorios:

Indicación digital
No. de ref. 6380



NH / DNH
martillo de remachar (1)
No. de ref. 1850
martillo de remachar doble (2)
No. de ref. 1860

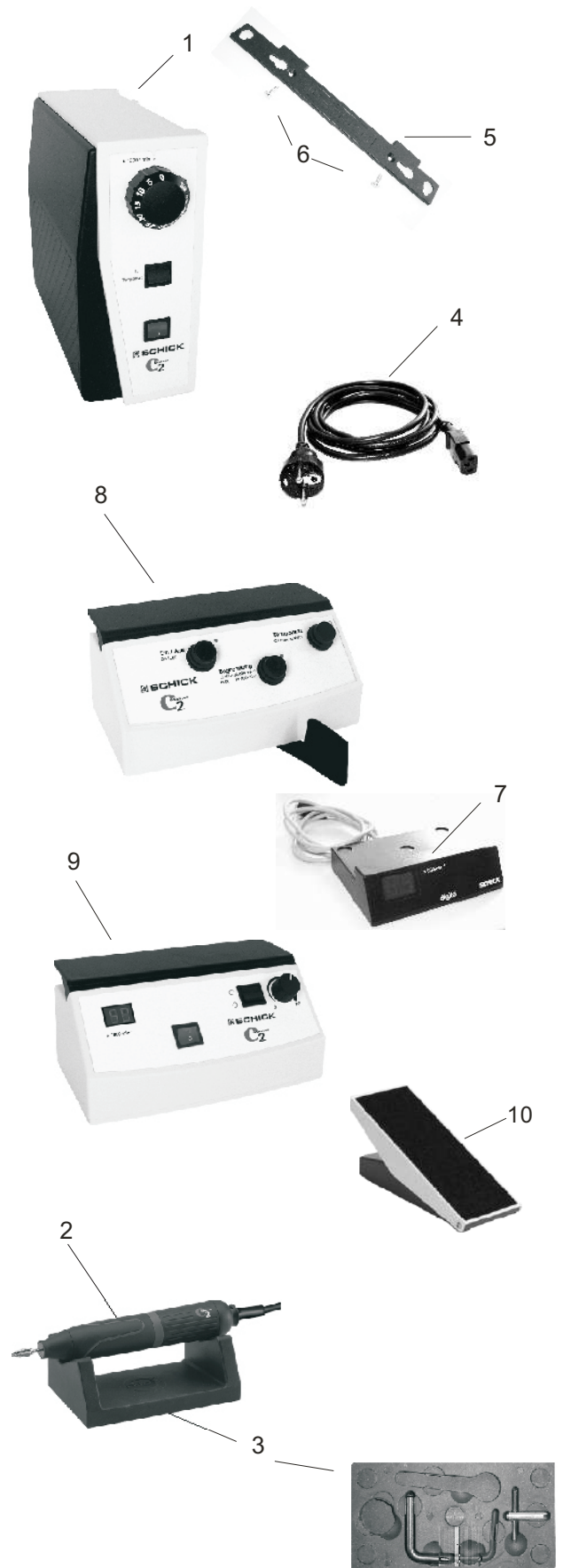


C2/MA
C2-Motor con embrague INTRAmatic
No. de ref. 6600/03



4. Relación de los modelos y sus componentes

		No. de ref.
C2/SK	Completo	6605
C2/SK	Caja de mando versión rodilla 1	6635
C2/MH	Pieza de mano con cable 2	6600
	Soporte pieza de mano con 2 llaves para pinza de sujeción 3	9127
	Cable de red 4	2160
	Guía para colgar 5	5614
	Tornillos - 2 piezas - 6	3170
C2/SK-D	con indicación digital completo	6605/1
C2/SK-D	Caja de mando versión rodilla para indicación digital 1	6635/1
C2/MH	Pieza de mano con cable 2	6600
	Soporte pieza de mano con 2 llaves para pinza de sujeción 3	9127
	Cable de red 4	2160
	Guía para colgar 5	5614
	Tornillos - 2 piezas - 6	3170
	indicación digital 7	6380
C2/SF	Completo	6610
C2/SF	Caja de mando versión pedal 8	6640
C2/MH	Pieza de mano con cable 2	6600
	Soporte pieza de mano con 2 llaves para pinza de sujeción 3	9127
	Cable de red 4	2160
C2/SF-D	con indicación digital completo	6610/1
C2/SF-D	Caja de mando versión pedal para indicación digital 8	6640/1
C2/MH	Pieza de mano con cable 2	6600
	Soporte pieza de mano con 2 llaves para pinza de sujeción 3	9127
	Cable de red 4	2160
	indicación digital 7	6380
C2/ST	Completo	6615
C2/ST	Caja de mando versión sobremesa 9	6645
C2/MH	Pieza de mano con cable 2	6600
	Mano de pedal 10	6371
	Soporte pieza de mano con 2 llaves para pinza de sujeción 3	9127
	Cable de red 4	2160
piezas de repuesto		
Las piezas de mano vienen equipadas de serie con pinzas de sujeción de Ø 2,35mm.		
Suministrable según pedido:		
	Pinza de sujeción Ø 2,35mm	6642
	Pinza de sujeción Ø 3,00mm	6643
	Llave para las pinzas de sujeción	4115
	Contrallave	6223
	Cable del motor	6650

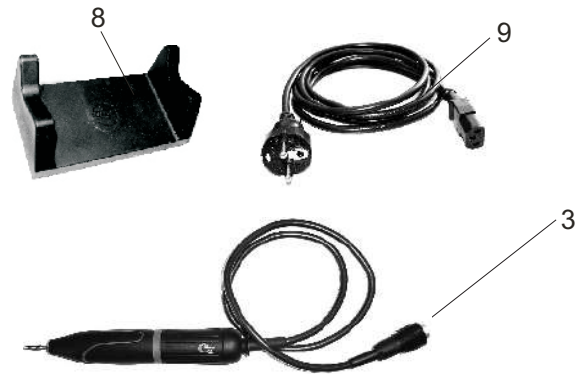


5. Puesta en servicio.

Manejo de las distintas versiones
Gobierno por Tempomat y funcionamiento con señalización digital: Ver Página 6

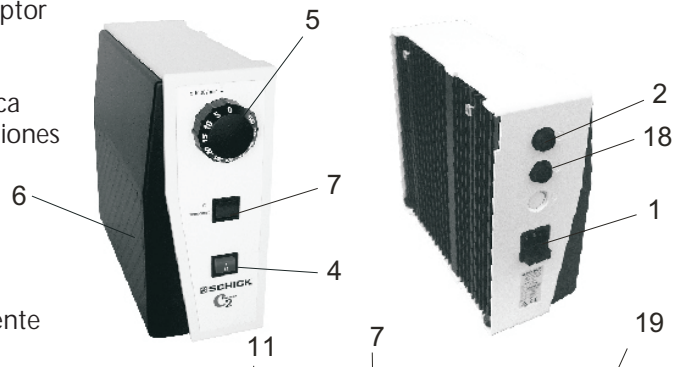
Todas las versiones

- 5.1 Controlar que la tensión de la red coincida con las indicaciones sobre la placa de especificaciones.
- 5.2 Enchufar el cable de red 9 en la caja 1 y seguidamente introducir el enchufe de red en la caja de enchufe.
- 5.3 Introducir la clavija 3 del cable del motor en la hembra 2 situada en el dorso del aparato (cierre de bayoneta).
- 5.4 Depositar la pieza de mano sobre el soporte 8 suministrado.



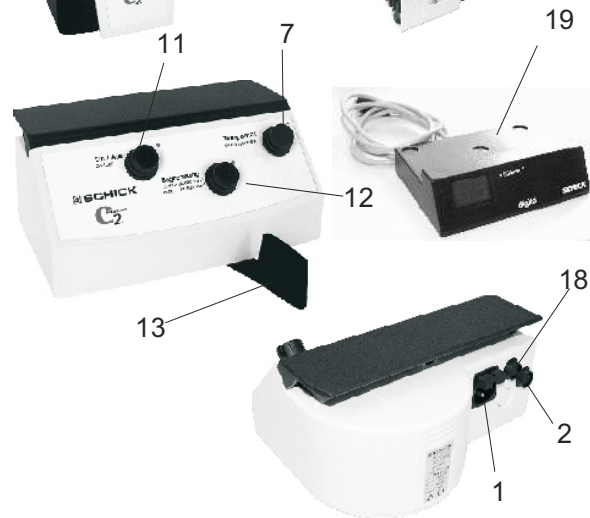
Sólo versión de rodilla

- 5.5 Apretar el interruptor de red 4 en la parte frontal del aparato (se enciende la lámpara de control). La desconexión se realiza apretando otra vez el interruptor de red 4.
- 5.6 Con el regulador de revoluciones 5 seleccione el régimen de revoluciones deseado; apretando la placa de rodilla 6 se puede alcanzar el número de revoluciones ajustado anteriormente sin escalonamiento. El regulador de revoluciones incorpora un seguro mecánico, y sin el accionamiento expreso del segmento de retención 5 sólo permite revoluciones de hasta 40.000 r.p.m.. Para alcanzar revoluciones >40.000 r.p.m apretar el segmento 5 simultáneamente durante el giro del regulador de revoluciones.



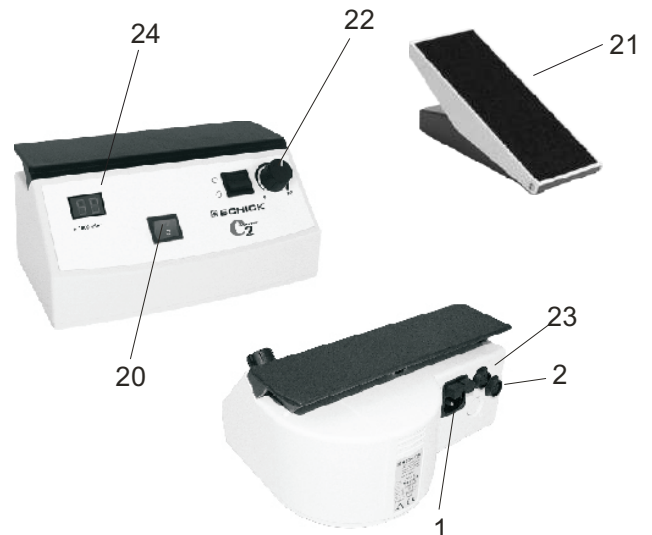
Sólo versión de pedal

- 5.5 Apretar el interruptor de red 11 en la parte frontal del aparato (se enciende el LED). La desconexión se realiza apretando otra vez el interruptor de red 11.
- 5.6 Accionando el mando de pedal 13 se puede regular sin escalonamiento el régimen de revoluciones deseado de 1.000 - 50.000 r.p.m.. Por motivos de seguridad el aparato está provisto de un limitador de revoluciones. Apretando el botón 12 se puede limitar el régimen de revoluciones máximo a 30.000 r.p.m.. Apretándolo otra vez se pueden alcanzar de nuevo revoluciones de > 30.000 r.p.m. Atención: Antes de cada puesta en servicio compruebe si está encendida la lámpara de control del limitador de revoluciones.



Sólo versión de sobremesa

- 5.5 Introducir la clavija 21 del mando de pedal suministrado en la hembra 23 situada sobre el dorso del aparato (cierre de bayoneta).
- 5.6 Accionar el interruptor de red 20 sobre la superficie frontal del aparato (la lámpara de control se ilumina). La desconexión se realiza pulsando de nuevo el interruptor de red.
- 5.7 Con el regulador de revoluciones 22 seleccionar el régimen de revoluciones deseado; accionando el mando de pedal se conecta/desconecta el motor y el régimen de revoluciones es regulable de forma continua hasta el valor máximo preseleccionado.
- 5.8 El aparato de sobremesa también puede utilizarse sin mando de pedal: con el regulador de revoluciones 22 seleccionar el régimen de revoluciones deseado; el motor gira inmediatamente.



6. Descripción del funcionamiento SCHICK C2 Master Tempomat

Su C2 Master de versión a pedal o rodilla esta provista de un mando Tempomat, que le permite memorizar sin problemas y de forma sencilla números de revoluciones que desea mantener constantes durante un largo periodo de tiempo, p.ej., en trabajos bajo el microscopio o en otros trabajos de larga duración.

Con el mando Tempomat activo - se enciende el LED ámbar junto al mando Tempomat 7 - se almacena automáticamente cualquier régimen de revoluciones que mantenga durante más de 1 segundo, aproximadamente. Después el C2 Master continúa trabajando con este régimen de revoluciones sin nuevo accionamiento del mando de rodilla o de pedal hasta que borre usted este régimen de revoluciones almacenado mediante un corto accionamiento del mando de rodilla o de pedal, o mediante el nuevo accionamiento del mando Tempomat 7.

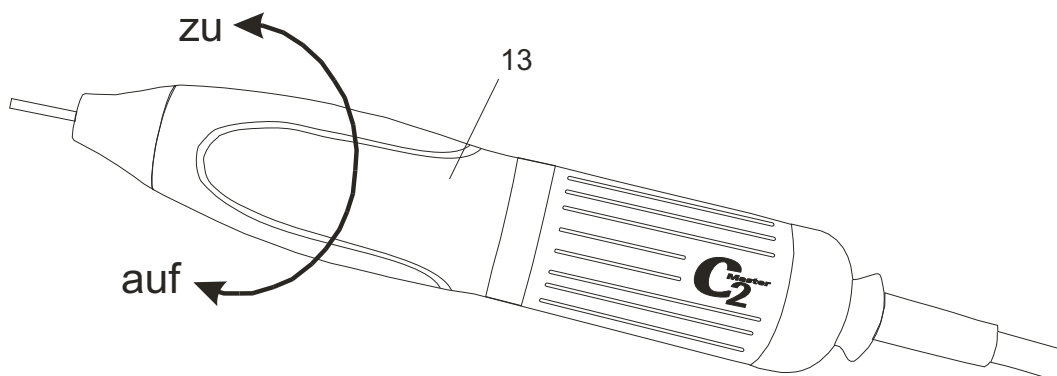
Si desea Ud. modificar un régimen de revoluciones almacenado, accione el mando de rodilla/pedal hasta que alcance el régimen de revoluciones deseado, y mantenga la posición del mando de rodilla/pedal. Después de 1 segundo, aproximadamente, queda almacenado el nuevo régimen de revoluciones.

7. Cambio de herramienta

Girando la carcasa-empuñadura 13 de la pieza de mano, puede tensarse/destensarse la pinza de sujeción.

Atención:

Proceder al cambio de herramienta únicamente con el motor desconectado! Para conservar la precisión y vida útil de la pinza de sujeción deberá - aun cuando no esté en servicio - fijarse siempre una herramienta o el vástago protector suministrado.



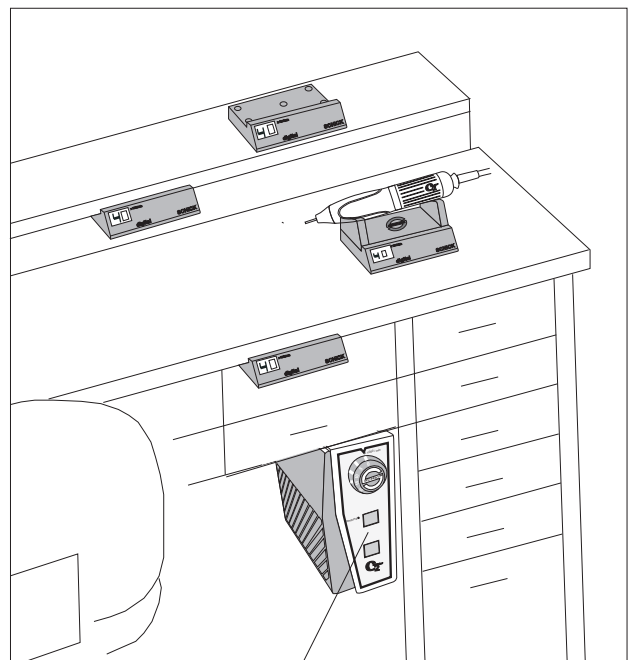
Funcionamiento con indicación digital

en aparatos con mando a rodilla y pedal
Introducir la clavija de enchufe de la indicación digital 19 en la hembra 18 en la parte posterior del aparato.

Estando conectado el aparato la indicación digital indica el régimen de revoluciones máximo preseleccionado. Estando el motor en marcha se indica el número de revoluciones efectivo del motor. La indicación digital se puede instalar, para ahorrar espacio, debajo del soporte de la pieza de mando o, si se desea, se puede sujetar también en la mesa de trabajo con cinta adhesiva por ambos lados.

en la aparato de sobremesa

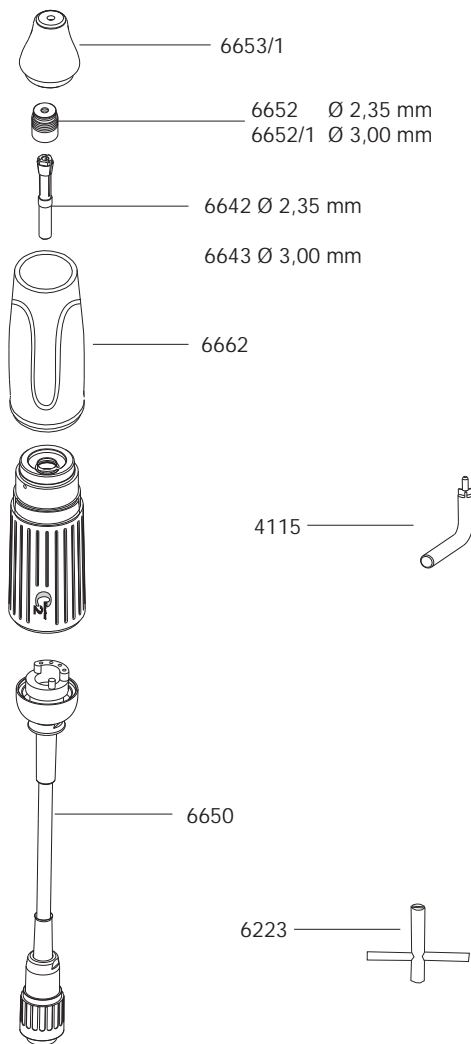
El aparato de sobremesa está provisto de una indicación digital integrada, que trabaja de la misma forma que se ha descrito arriba.



7

8. Cambio de la pinza de sujeción

- 8.1 Desmontar el cable del motor 15. Para ello deberá desenroscarse el capuchón 16 del motor y desacoplar el cable, separando el elemento de enchufe 17.
- 8.2 Abrir la pinza de sujeción y retirar la herramienta. Desenroscar la punta 21 (rosca a la derecha).
- 8.3 Desmontar la caperuza 24.
- 8.4 Aplicar la llave de la pinza de sujeción No. 4115 22 en la espiga triangular de la pinza de sujeción. Para evitar deformaciones de la pinza de sujeción, introducir el pasador de protección, que se adjunta, o una herramienta en la pinza de sujeción. Sujetar la contra-llave No. 6223 23 y girando la llave No. 4115 22 en el sentido contrario de las agujas del reloj, soltar la pinza de sujeción y extraerla. La pinza de sujeción tiene rosca a la derecha!



9. Cuidados y mantenimiento

Atención: No limpiar las piezas de mano a motor C2 con aire comprimido!

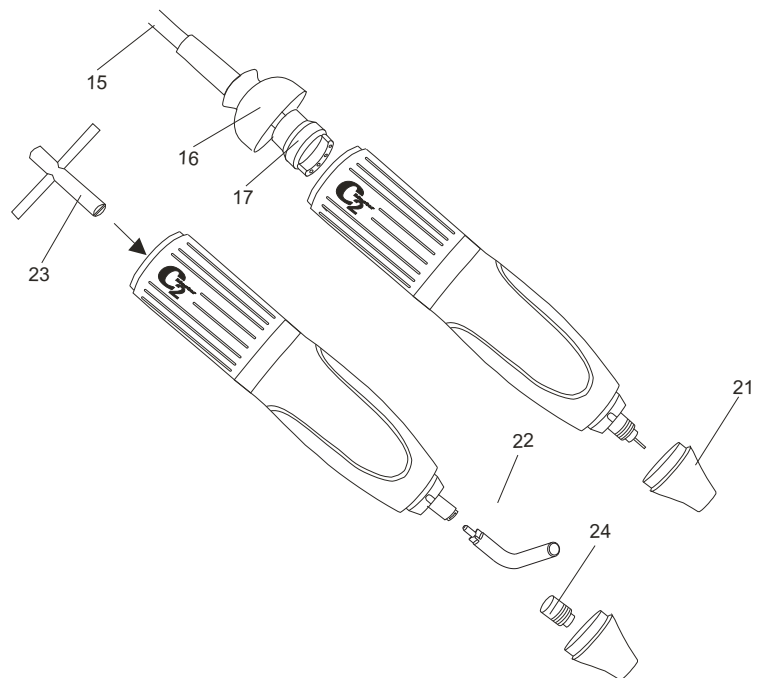
Limpiar la pinza de sujeción de vez en cuando, según el grado de ensuciamiento, engrasarla de nuevo. Puesto que los equipos C2 no poseen colectores, escobillas, ni orificios de ventilación, no se precisan otros trabajos de mantenimiento.

8.5 Limpiar la pinza de sujeción, engrasarla

ligeramente por fuera e introducirla en el eje. Con las llaves tal como se describe en el párrafo 8.4, atornillar la pinza de sujeción en el sentido de las agujas del reloj hasta el tope y apretarla ligeramente. Montar el elemento de enchufe 17 y atornillarlo de nuevo con la tapa 16. Enroscar otra vez la caperuza 24 y la punta de la pieza de mano 21.

Atención:

La llave para la pinza de sujeción 22 y la contrallave 23 se encuentran debajo del soporte para la pieza de mano!



10. Averías

En caso de sobrecarga o bloqueo, el aparato se desconecta por motivos de seguridad.

- En el aparato de mando a pedal y rodilla, deberá soltarse a palanca de pie o bien la placa de rodilla y accionarse de nuevo; el aparato inmediatamente volverá a estar listo para funcionar.

Únicamente versión de sobremesa

- Utilizando la versión de sobremesa sin mando de pedal, el regulador de revoluciones deberá retornarse a la posición "0"; al volver a seleccionar el régimen de revoluciones deseado, el aparato inmediatamente volverá a estar listo para funcionar.

- Utilizando la versión de sobremesa con mando de pedal, deberá soltarse éste y accionarse de nuevo; el aparato volverá a estar listo para funcionar.

Todas las versiones

Si a pesar de las medidas descritas arriba el aparato todavía no funciona, comprobar los fusibles y, eventualmente, cambiarlos.

Los fusibles (2x T2AH250V/2x T4AH100V-115V) se encuentran debajo de la hembra del cable de red 1.

11. Datos técnicos

		C2/SK	C2/SF	C2/ST
Dimensiones:	anchura	107mm	225mm	225mm
	altura	243mm	110mm	110mm
	profundidad	253mm	170mm	170mm

Peso		3,7 kg	3,0 kg	2,9 kg
------	--	--------	--------	--------

C2/MH	largura	158mm	peso	240g
-------	---------	-------	------	------

Tensión nominal:	AC 220-240V	115V	100V	
------------------	-------------	------	------	--

Frecuencia nominal:	50/60Hz			
---------------------	---------	--	--	--

Potencia absorbida:	240W			
---------------------	------	--	--	--

Modelo de aparato:	C2 Master			
--------------------	-----------	--	--	--

Gama de revoluciones:	1.000 - 50.000 t/min			
-----------------------	----------------------	--	--	--

Drehmoment max.:	6,7 Ncm			
------------------	---------	--	--	--

Class de protección::	I			
-----------------------	---	--	--	--

Estas instrucciones de uso deberán conservarse siempre disponibles, de ser posible cerca del aparato!
Aprovechamos para informarle de que dado el alto nivel técnico de estos aparatos, requieren un servicio de reparación adecuado y un personal profesional especialmente formado.

El valor total de oscilaciones durante el servicio está por debajo de 2,5m/s².

La casa SCHICK le garantiza unas reparaciones impecables con recambios originales.

12. Declaration of Conformity

We, SCHICK GmbH
Lehenkreuzweg 12
88433 Schemmerhofen

declare herewith, that the product

C2 Master installations consisting of
C2 Motorhandpiece 6600 connected with
C2 Control unit 6635, 6640 and 6645



is in conformity with the following provisions of Directive:

Cambios técnicos reservados

22006/42/EG	(machinery directive)
2014/30/EU	(EMV directive)

Name and address of person in charge:	Wolfgang Schick Lehenkreuzweg 12 88433 Schemmerhofen
---------------------------------------	--

Fabricante:



Schemmerhofen, February 2016

W. Schick
managing director

Schick GmbH
Lehenkreuzweg 12
D-88433 Schemmerhofen
Telefon +49 7356 9500-0
Telefax +49 7356 9500-95
E-Mail info@schick-dental.de
Internet www.schick-dental.de